

SUPRATECH

PJP100x32-Ø8 HL45 TSA

EAN 4031582427424

Hjulfælg: Polypropylen, Hjulbane: TENTEprene, termoplastisk gummi, afsmitningsfri, DIN-kugleleje, med trådfang



BETTER MOBILITY. BETTER LIFE.

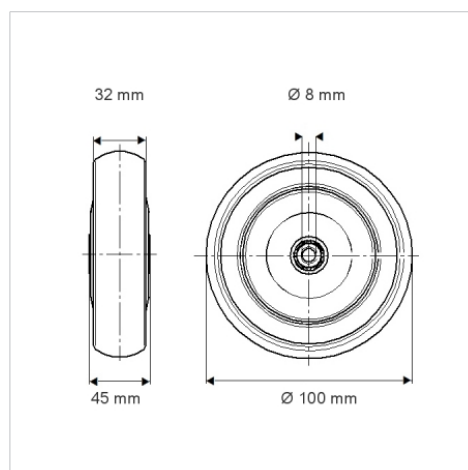


Illustrationen kan afvige fra originalen

Tekniske data

Hjul-Ø	100 mm
Hjulbredde	32 mm
DOM-Ø	0 mm
Boring-Ø	8 mm
Navlængde	45 mm
Temperaturinterval	- 20 / + 60 °C
Vægt	0.212 kg
Hjulbane hårdhed	Shore A70
Hjulleje	Precision Nr.
Belastning (dynamisk)	80 kg

Dimensioner



Egenskaber/fordele

Rullemodstand	● ● ● ○ ○
Kørselsstøj	● ● ● ○ ○
Slid	● ● ● ○ ○
Rustbeskyttelse	● ● ● ○ ○