

# AGILA

2470PJI050P30-11

EAN 4031582010077

Drejelige hjul, Gaffel af stål, zink-kromatiseret, drejekrans med dobbelt kuglekrans, Hjul nittet i gaffel, Centerhul. Hjulfælg: Polypropylen, Hjulbane: TENTEprene, termoplastisk gummi, afsmitningsfri, glideleje. Kan monteres med almindelige skruer i ønsket længde.



BETTER MOBILITY. BETTER LIFE.



Illustrationen kan afvige fra originalen

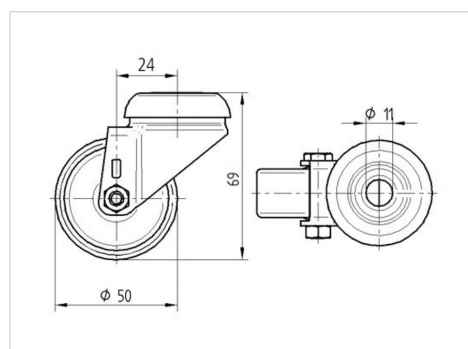
## Tekniske data

Hjul-Ø	50 mm
Hjulbredde	19 mm
Hjulbredde	43 mm
Centerhul-Ø	11 mm
DOM-Ø	41 mm
Udladning	24 mm
Udfaldsdiameter	98 mm
Byggeøjde	69 mm
Temperaturinterval	- 20 / + 60 °C
Standard	EN 12530
Vægt	0.142 kg
Udfaldsradius	49 mm
Hjulbane hårdhed	Shore A 87
Belastning (dynamisk)	40 kg
Belastning (statisk)	80 kg

## Egenskaber/fordele

Rullemodstand	● ● ● ○ ○
Kørselsstøj	● ● ● ○ ○
Slid	● ● ● ○ ○
Rustbeskyttelse	● ● ● ○ ○

## Dimensioner



## Struktur og montering

