

**ARTHRITIS ROLLATOR TIGER**  
"OUTDOOR"  
Art. 312205, 312206

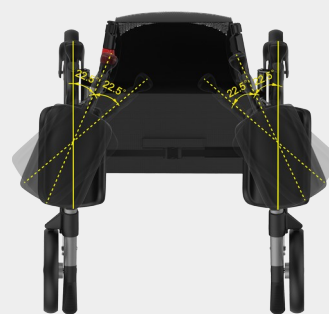
**Gebrauchsanleitung**  
**Brugervejledning**  
**User Manual**  
**Manuale**  
**Bruksanvisning**  
**Instrukcja Obsługi**  
**Manuel de l'utilisateur**



Outdoor rollator suitable  
for arthritis patients.



Height adjustable  
forearm supports



Turnable forearm supports

Open/lockable net  
bag accessory



**CE**

**Inhaltsverzeichnis**  
**Indholdsfortegnelse**  
**Table of contents**  
**Indice**  
**Innehållsförteckning**  
**Spis treści**  
**Table des matières**

	<b>Gebrauchsanleitung</b>	<b>3-6</b>	<b>DEUTSCH</b>
	<b>Brugervejledning</b>	<b>7-10</b>	<b>DANSK</b>
	<b>User Manual</b>	<b>11-14</b>	<b>ENGLISH</b>
	<b>Manuale</b>	<b>15-18</b>	<b>ITALIANO</b>
	<b>Bruksanvisning</b>	<b>19-22</b>	<b>SVENSKA</b>
	<b>Instrukcja Użytkowania</b>	<b>23-26</b>	<b>POLSKI</b>
	<b>Manuel de l'utilisateur</b>	<b>27-30</b>	<b>FRANÇAIS</b>

## 1. Einleitung

Sie haben sich für ein hochwertiges Mobilex Produkt entschieden und darüber freuen wir uns besonders. Diese Gebrauchsanleitung enthält eine Beschreibung und wichtige Informationen über die Verwendung des Medizinprodukts. Sie soll Ihnen helfen, das Produkt korrekt und sicher zu verwenden. Es ist sehr wichtig, dass Sie die Anleitung sorgfältig lesen, bevor Sie das Produkt verwenden. Achten Sie besonders auf die Sicherheitsrichtlinien und befolgen Sie diese stets. Mobilex ist ständig bemüht, seine Produkte zu verbessern und zu aktualisieren. Daher behalten wir uns das Recht vor, Spezifikationen und technische Daten des Produkts ohne weitere Ankündigung zu ändern.

### Bestimmungsgemäße Verwendung

Bei diesem Produkt handelt es sich um ein medizinisches Produkt, das entwickelt wurde, um die Mobilität von Personen zu erhöhen, die Schwierigkeiten beim Stehen oder Gehen haben. Der Rollator ermöglicht es diesen Personen, die Fähigkeit zur Verrichtung täglicher Aktivitäten wiederzuerlangen. Der Rollator ist für Personen geeignet, die aufgrund verschiedener Krankheiten eine stabile Gehhilfe benötigen. Der Rollator sollte nur als Stütze beim Stehen und Gehen verwendet werden. Jede andere Verwendung ist untersagt.

### Indikationen

Der Rollator ist ein medizinisches Hilfsmittel, das Menschen mit Funktionseinschränkungen hilft. Die Indikationen für die Verwendung sind Krankheiten, die zu Mobilitätseinschränkungen und Behinderungen führen, die das selbstständige Sitzen, Stehen und Gehen behindern. Daher ist eine zusätzliche stabile Stütze erforderlich, wenn Sie die oben genannten Tätigkeiten ausführen. Die Indikationen lassen sich nicht auf ein bestimmtes Krankheitsbild beziehen und hängen von der individuellen Bewertung des Gesundheitszustands des potenziellen Benutzers durch einen Arzt oder Physiotherapeuten ab. Die Hauptzielgruppen sind jedoch ältere Menschen, Personen mit Paresen, rheumatischen Erkrankungen und andere Personen mit eingeschränkter Beweglichkeit der Lendenwirbelsäule, der Knie oder der Hüften. Die Verwendung des Produkts für einen anderen als den oben beschriebenen Zweck ist verboten.

### Kontraindikationen

Rollatoren sind nicht für Personen geeignet, die das Gleichgewicht im Stehen nicht halten können. Das Produkt darf nicht verwendet werden, wenn der Benutzer Probleme mit der Wahrnehmung hat. Kontraindikationen können nicht auf ein bestimmtes Krankheitsbild bezogen werden und hängen von der individuellen Bewertung des Gesundheitszustands des potenziellen Benutzers ab. Die Wahl des für ein bestimmtes Krankheitsbild geeigneten orthopädischen Hilfsmittels muss immer mit Hilfe eines Facharztes oder Physiotherapeuten getroffen werden. Beachten Sie darüber hinaus die Sicherheitshinweise in Kapitel 2.

### Einsatzbereiche

Das Produkt kann in der häuslichen Pflege, in Gesundheits- und Pflegeeinrichtungen sowie in Krankenhäusern verwendet werden.

### Medizinische Zwischenfälle und unerwünschte Ereignisse

Sollten unerwünschte Ereignisse im Zusammenhang mit dem Produkt auftreten, wenden Sie sich bitte an den Händler oder den Hersteller:

Mobilex A/S	Telefon:	+45 87 93 22 20
Grønlandsvej 5	Telefax:	+45 87 93 17 77
DK-8660 Skanderborg	Email:	info@mobilex.dk
Denmark		

## 2. Sicherheitsanforderungen

- Stellen Sie sicher, dass diese Gebrauchsanleitung von allen Personen, die das Produkt benutzen, gelesen wurde.
- Der Hersteller übernimmt keine Verantwortung für Schäden und/oder Verletzungen, die durch Nichtbeachtung der Gebrauchsanleitung entstehen.
- Verwenden Sie das Produkt nur in einwandfreiem Zustand.
- Wenn Defekte oder Fehler festgestellt werden, müssen Sie das Produkt sofort außer Betrieb nehmen und sich an den Händler wenden.
- Befolgen Sie alle Empfehlungen und Warnhinweise des Herstellers.
- Beachten Sie die Informationen auf dem Etikett des Produkts.
- Verwenden Sie das Produkt nur für den beschriebenen Zweck.
- Steigen Sie nicht auf das Produkt.
- Nehmen Sie keine konstruktiven Veränderungen an dem Produkt vor, es sei denn, Sie haben die schriftliche Genehmigung des Herstellers für solche Modifikationen.
- Das Produkt und die Tasche dürfen nicht mit mehr Gewicht beladen werden als in den technischen Daten angegeben.
- Alle Räder MÜSSEN während der Benutzung IMMER auf dem Boden stehen. Dadurch wird sichergestellt, dass der Rollator richtig ausbalanciert ist und das Risiko von Unfällen verringert wird.
- Seien Sie vorsichtig, wenn Sie Teile des Geräts zusammenbauen oder einstellen.
- Überprüfen Sie vor der Benutzung immer, ob die Radbremsen einwandfrei funktionieren.
- Benutzen Sie den Rollator nur, wenn er vollständig ausgeklappt und die Feststellvorrichtung aktiviert ist.
- Der Sitz darf nur benutzt werden, wenn die Feststellbremsen aktiviert sind.
- Beide Bremsen sollten immer gleichzeitig aktiviert oder arretiert werden.
- Es ist nicht erlaubt, eine Person oder einen Gegenstand auf dem Sitz zu tragen, während der Rollator in Bewegung ist.
- Die Feststellbremsen müssen immer angezogen sein, wenn der Rollator nicht in Gebrauch ist.

## Lieferung

Das Produkt wird in einem Karton geliefert. Der Inhalt des Pakets ist:

- ✓ 1 Rollator gefaltet inkl. montiertem Sitz und Einkaufstasche;
- ✓ 1 Stockhalter (zu finden in der Einkaufstasche);
- ✓ 1 Gebrauchsanleitung;

## Vorläufige Prüfung

Überprüfen Sie den Inhalt des Kartons anhand der obigen Liste. Wenn Sie zu diesem Zeitpunkt feststellen, dass ein Teil fehlt oder beschädigt ist, wenden Sie sich sofort an Ihren Lieferanten.

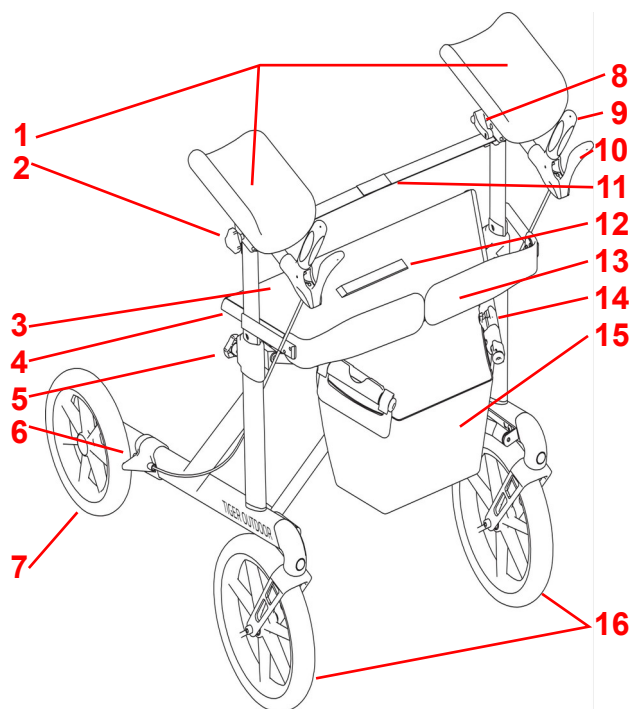
## 3. Beschreibung

### Beschreibung des Produkts

Der Rollator hat einen pulverbeschichteten Rahmen und 4 große weiche Räder. Dank des leichten Rahmens lässt er sich leicht zusammenklappen und bietet eine einfache Lagerung und einen einfachen Transport. Der Rollator läuft leicht und ist ausreichend stabil. Die Schiebegriffe können in der Höhe verstellt werden. Der Rollator wird mit einem montierten Sitz, einem Rückengurt und einer Einkaufstasche geliefert.

### Der Rollator besteht aus den folgenden Elementen:

1. Unterarmstützen
2. Fingerschraube zur Drehung der Unterarmauflage
3. Sitz
4. Sitzrohr
5. Knopf für die Höhenverstellung des Griffs
6. Bremse
7. Hinterrad
8. Hebel zur Einstellung des Schiebegriffs
9. Schiebegriff
10. Bremshebel
11. Stabilisierungsgurt für den Rahmen
12. Klappbarer Gurt
13. Rückengurt
14. Knopf für die Klappsperrung
15. Einkaufstasche
16. Drehbares Vorderrad



### Beschreibung der Montage

Um den Rollator zusammenzubauen, befestigen Sie die beiden Unterarmstützen, indem Sie den Stabilisierungsgurt des Rahmens entfernen, die Unterarmstützen von oben in die Rohre einführen und den Stabilisierungsgurt des Rahmens mit den beiden Schrauben wieder an den Unterarmstützen befestigen. Befestigen Sie die beiden Griffe, indem Sie das Schiebegriffrohr in die Unterarmstützen einführen und den Sterngriff zur Einstellung der Griffhöhe festziehen.

### Beschreibung der Funktion

#### Zusammenklappen/Aufklappen des Rahmens

Um den Rahmen aufzuklappen, drücken Sie die Klappsperrtaste und drücken Sie die Sitzrohre nach unten, bis sich der Rahmen aufklappt und "klickt", was anzeigt, dass der Rollator in der aufgeklappten Position verriegelt ist. Um den Rahmen zusammenzuklappen, ziehen Sie den Faltriemen nach oben und falten den Rahmen zusammen, indem Sie die Sitzrohre zusammenschieben, bis die Fallverriegelungstaste "klickt".

**WARNUNG!** Die Sitzrohre müssen beim Aufklappen des Rollators auf beiden Seiten fest einrasten. Alle Teile müssen fest verriegelt sein, bevor der Rollator benutzt werden kann. Die Nichtbeachtung dieser Warnhinweise kann zu Verletzungen führen.

#### Höhenverstellung des Schiebegriffs

Um die Höhe der Schiebegriffe einzustellen, lösen Sie den Knopf für die Höhenverstellung und schieben den Bügel in die gewünschte Position. Ziehen Sie den Knopf fest und wiederholen Sie den Vorgang für den anderen Griff.

**HINWEIS:** Beide Griffe sollten sich immer auf der gleichen Höhe befinden. Die richtige Höhe der Schiebegriffe sollte sich immer auf Höhe der Handgelenke des Benutzers befinden, wenn er mit den Armen am Körper steht.

#### Einstellung der Drehung der Unterarmstütze

Um die horizontale Drehung einer Unterarmstütze einzustellen, lösen Sie den Sterngriff unter der Unterarmstütze, stellen die Drehung ein und ziehen den Sterngriff wieder fest. Wiederholen Sie den Vorgang für die andere Stütze. Passen Sie das Stabilisierungsband an, wenn es locker oder zu kurz ist.



### Tiefen- und Neigungseinstellung mit Schiebegriff

Lösen Sie den Hebel, verschieben Sie das Rohr des Griffs, um die Tiefe einzustellen, oder drehen Sie es, um den Griff zu kippen, und ziehen Sie den Hebel wieder fest. Passen Sie den Stabilisierungsriemen an, wenn er locker oder zu kurz ist.

### Bremsen

Die Bremsen können schrittweise aktiviert werden, indem die Bremshebel mit zunehmender Kraft nach hinten gezogen werden. Die Bremsen sind vollständig aktiviert, wenn die Bremshebel die Griffe berühren und der Rollator vollständig zum Stillstand gekommen ist. Um das Bremsen zu beenden, lassen Sie die Bremshebel los.

Der Rollator ist auch mit einer Feststellbremse ausgestattet. Zum Aktivieren der Feststellbremse drücken Sie die Bremshebel nach vorne. Um die Feststellbremse zu lösen, ziehen Sie die Bremshebel zurück in die neutrale Position.

**WARNUNG!** Aktivieren Sie immer die Feststellbremse, wenn Sie den Rollator nicht benutzen! Wenn Sie den Rollator auf einer nicht ebenen Fläche abstellen, müssen Sie immer die Feststellbremse aktivieren!

**WARNUNG!** Die Bremsen müssen immer arretiert sein, wenn der Rollator abgestellt ist! Benutzen Sie niemals den Sitz, wenn die Bremsen nicht arretiert sind! Lehnen Sie sich beim Sitzen niemals nach hinten. Es wird empfohlen, sich nur auf den vorderen Teil des Sitzes zu setzen. Setzen Sie sich nicht auf die Tasche.

**WARNUNG!** Bevor Sie sich auf den Rollator setzen, muss der Stabilisierungsgurt des Rahmens gelöst werden. Wenn der Rollator zum Gehen benutzt wird, müssen der Rahmenstabilisierungsgurt und der Rückengurt immer korrekt am Rollator angebracht sein.

### Zubehör

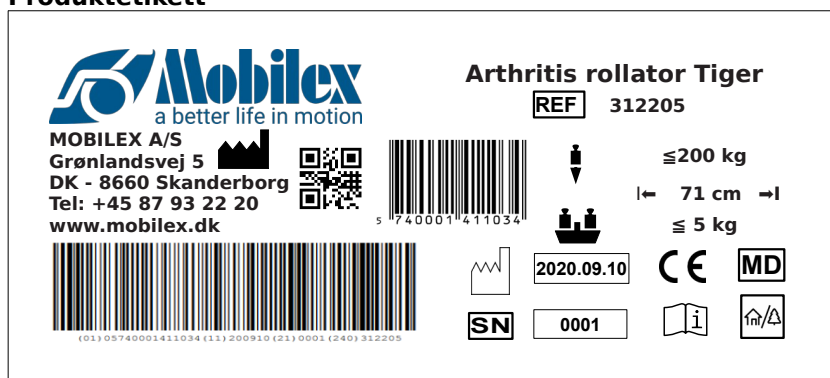
Das Gerät kann mit folgendem Zubehör ausgestattet werden (nicht Teil der Standardausstattung):

- ✓ Fester Sitz
- ✓ Vorrichtung zur Geschwindigkeitsreduzierung
- ✓ Geschlossene Tasche mit Reißverschluss
- ✓ Netztasche mit Reißverschluss
- ✓ Rot/blau Glocke
- ✓ LED-Leuchten Weiß/Rot
- ✓ Sauerstoffflaschenhalter
- ✓ Tablett

### 4. Technische Daten

Arthritis Rollator Tiger	Art. 312205	Art. 312206
Farben	antrazitgrau	metallisch braun
Schiebestangen höhenverstellbar	87 - 110 cm	
Empfohlen für Benutzergröße von	140 - 185 cm	
Sitzhöhe	62 cm	
Gesamtbreite offen / geschlossen	71 / 31 cm	
Innere Breite zwischen den Handgriffen	56 / 46cm	
Länge (Tiefe)	77 cm	
Gewicht	12 kg	
Max. Tragkraft (Rollator / Tasche)	200 kg / 5 kg	
Bremsen	2 abschließbare mit Parkfunktion	
Radgrößen (vorne und hinten)	200 x 35 mm	

### Produktetikett



Beispiel für das Produktetikett

	QR-code Link für Homepage		Produktions- Datum
	Produzent		Max Belastung
	Gebrauchs - anleitung sehen		Max Breite
	Für Innen/Außen Bereich		Serien-nr.
	CE Produkt		Artikelnr.
	Max Belastung Korb		Medizinisches Produkt

Symbole auf Produktetiketten

### 5. Wartung & Pflege

Normaler Schmutz kann mit handelsüblichen Reinigungsmitteln und einem Schwamm oder weichen Lappen entfernt werden. Prüfen Sie die spezifischen Produktinformationen und verwenden Sie nur handelsübliche Reinigungsprodukte, die für die Reinigung geeignet sind. Verwenden Sie zur Desinfektion nur Desinfektionsmittel, die für die Verwendung mit medizinischen Produkten zertifiziert sind und vor Ort erhältlich sind.

Die Räder können mit heißem Wasser und einem milden Reinigungsmittel gereinigt werden. Nach der Reinigung sollten die Radlager regelmäßig mit Öl geschmiert werden, sowie wenn die Räder zu quietschen beginnen.

Trotz der soliden Konstruktion und der Verwendung widerstandsfähiger Materialien unterliegt das Produkt einem Verschleiß. Es wird daher empfohlen, das Produkt in regelmäßigen Abständen von einem professionellen Service überprüfen zu lassen. Wir empfehlen das Folgende:

- ✓ Reinigung und Desinfektion des Produkts
- ✓ Prüfen des Rahmens auf Biegungen, Schäden, Verschleiß oder Korrosion
- ✓ Prüfen von Verschleißteilen und ggf. Ersetzen
- ✓ Allgemeines Nachspannen der Komponenten

**Empfohlene Nutzungsdauer:** Normalerweise 10 Jahre, je nach Gebrauch.

**Lagerung:** Wir empfehlen die Lagerung an einem trockenen Ort bei Temperaturen über 0 °C.

### Transport

Es wird empfohlen, das Produkt für den Transport zusammenzuklappen. Das Produkt sollte stabilisiert und gesichert transportiert werden, so dass es während des Transports nicht zu plötzlichen oder gefährlichen Bewegungen kommen kann.

### Wiederverwendung

Das Produkt ist zur Wiederverwendung geeignet. Bevor ein neuer Benutzer das Produkt übernimmt, muss das Produkt technisch überprüft und gemäß Punkt 5 desinfiziert werden.

## 6. Die häufigsten Probleme und Lösungen

<i>Probleme</i>	<i>Mögliche Ursachen</i>	<i>Lösungen</i>
Der Rollator ist schwer zu führen oder zu schieben	Dreck zwischen Rädern und Gabeln	Entfernen Sie Schmutz oder Haare zwischen Rädern und Gabeln
Die Bremsen funktionieren nicht oder nur auf einer Seite	Die Bremsbacken sind abgenutzt, oder die Bremsen sind nicht richtig eingestellt	Stellen Sie die Bremsen ein. Ersetzen Sie bei Bedarf die Bremsbacken (→ Servicecenter).
Der Sitz passt nicht in den Rahmen, wenn Sie den Rollator ausklappen	Die Verriegelung befindet sich in einer falschen Position oder ist defekt	Prüfen Sie, ob die Verriegelung richtig eingestellt ist. Ersetzen Sie sie bei Bedarf (→ Servicecenter)
Der Rückengurt oder der Stabilisierungsgurt des Rahmens lassen sich nicht befestigen	Der Rückengurt oder der Stabilisierungsgurt des Rahmens wurden nicht angelegt, BEVOR der Rollator aufgeklappt wurde.	Legen Sie den Rückengurt oder den Stabilisierungsgurt des Rahmens an, BEVOR Sie den Rollator aufklappen.

## 7. Entsorgung des Produkts

Das Produkt kann nicht mit dem Hausmüll entsorgt werden und muss zum örtlichen Recycling-Center gebracht werden.

## 8. Garantiebedingungen

Mobilex A/S bietet 2 Jahre Garantie für Schäden, die durch Produktions- oder Materialfehler verursacht wurden. Die Garantie gilt nicht bei nicht bestimmungsgemäßer Reparatur oder Verwendung des Produkts. Teile, die einem normalen Verschleiß unterliegen, fallen nicht unter die Garantie, es sei denn, der Verschleiß ist auf einen Herstellungsfehler zurückzuführen. Wenn Produktänderungen ohne unsere schriftliche Zustimmung vorgenommen werden, sind die CE-Kennzeichnung und die Produktgarantie nicht mehr gültig. Im Falle von Produktschäden, die unter diese Garantie fallen, wenden Sie sich bitte an Ihren Händler oder direkt an Mobilex A/S. Die Garantie deckt keine Transportkosten ab und beinhaltet keine Entschädigung für Personenschäden oder Nichtbenutzung des Produkts während der Reparatur. Die Garantie deckt keine Schäden ab, die durch Nichtbeachtung des Benutzerhandbuchs entstanden sind.

## 9. CE-Erklärung

Das Produkt hat die Konformitätsbewertung gemäß der EU-Verordnung: MDR 2017/745 über Medizinprodukte bestanden und ist CE-gekennzeichnet. Für das Produkt wurde eine Konformitätserklärung ausgestellt, die Sie unter

[mobilex.dk/medias/2021-08/ce\\_arthritis\\_rollator\\_tiger\\_outdoor\\_312205\\_6\\_8420.pdf](http://mobilex.dk/medias/2021-08/ce_arthritis_rollator_tiger_outdoor_312205_6_8420.pdf)

oder über den QR-Code auf der rechten Seite abrufen können.



## 1. Introduktion

Vi glæder os over at du har købt et kvalitetsprodukt fra Mobilex A/S. Denne brugsanvisning indeholder en beskrivelse og vigtige oplysninger om brugen af det medicinske udstyr. Den har til formål at hjælpe dig med at bruge produktet korrekt og sikkert. Det er meget vigtigt at læse brugsanvisningen omhyggeligt, før du bruger udstyret. Vær særlig opmærksom på sikkerhedsanvisningerne og følg dem altid. Mobilex forsøger hele tiden at forbedre og opgradere sine produkter. Derfor forbeholder vi os retten til at ændre produktets specifikationer og tekniske data uden yderligere varsel.

### Formålsbeskrivelse

Dette produkt er medicinsk udstyr, der er designet til at øge mobiliteten for personer, der har svært ved at stå eller gå. Rollatoren gør det muligt for disse personer at genvinde evnen til at udføre daglige aktiviteter. Rollatoren er velegnet til personer, der som følge af forskellige sygdomme har brug for stabil gangstøtte. Rollatoren bør kun bruges som støtte til at stå og gå med. Enhver anden brug er forbudt.

### Indikation

Rollatoren er et medicinsk udstyr, der er designet til at hjælpe personer med funktionsbegrænsninger. Indikationerne for brug er sygdomme, der forårsager bevægelsesbegrænsninger og handicap, som hindrer selvstændigt at sidde, stå og gå. Der er derfor behov for en ekstra stabil støtte, når de ovennævnte aktiviteter skal udføres. Indikationerne kan ikke relateres til et bestemt klinisk billede, og de afhænger af en individuel vurdering af den potentielle brugers sundhedstilstand af en professionel læge eller fysioterapeut, men de vigtigste målgrupper er ældre mennesker, personer med parese, reumatiske sygdomme og andre personer med begrænset mobilitet i lænderyggen, knæ eller hofter. Det er forbudt at bruge produktet til andre formål end dem, der er beskrevet ovenfor.

### Kontraindikationer

Rollatorer er ikke beregnet til personer, der ikke kan opretholde en korrekt kropsbalance i stående stilling. Apparatet må ikke anvendes, hvis brugeren har problemer med opfattelsen. Kontraindikationer kan ikke relateres til et bestemt klinisk billede, og de afhænger af en individuel vurdering af den potentielle brugers sundhedstilstand. Valget af ortopædisk hjælpemiddel, der passer til et givet sygdomsbillede, skal altid foretages med hjælp fra en speciallæge eller fysioterapeut. Derudover skal du overholde sikkerhedsoplysningerne i kapitel 2.

### Anvendelsesområder

Produktet kan anvendes i hjemmeplejen, i sundheds- og langtidsplejehospitaler og på hospitaler.

### Medicinske hændelser og uønskede hændelser

I tilfælde af uønskede hændelser i forbindelse med enheden skal du kontakte forhandleren eller producenten:

Mobilex A/S	Telefon:	+45 87 93 22 20
Grønlandsvej 5	Telefax:	+45 87 93 17 77
DK-8660 Skanderborg	Email:	info@mobilex.dk
Denmark		

### Sikkerhedskrav

- Sørg for, at alle personer, der bruger produktet, har læst denne vejledning.
- Producenten påtager sig intet ansvar for skader og/eller personskade som følge af manglende overholdelse af brugsanvisningen.
- Brug kun produktet i fejlfri stand.
- Hvis der konstateres defekter eller fejl, skal du straks stoppe med at bruge produktet og kontakte forhandleren.
- Følg alle producentens anbefalinger og advarsler.
- Vær opmærksom på oplysningerne på produktetiketten.
- Brug kun produktet til det beskrevne formål.
- Du må ikke kravle op på produktet.
- Undgå at foretage konstruktive ændringer på produktet, medmindre du har producentens skriftlige accept af sådanne ændringer.
- Enheden og tasken må ikke belastes med mere vægt end angivet i de tekniske data.
- Alle hjul SKAL ALTID være i kontakt med gulvet under brug. Dette sikrer, at rollatoren er korrekt afbalanceret, og det mindsker risikoen for ulykker.
- Vær forsigtig, når du samler eller justerer nogen dele af enheden.
- Kontroller altid før brug, at hjulbremsene fungerer perfekt.
- Brug kun rollatoren, når den er fuldt udfoldet, og låsesystemet er aktiveret.
- Sædet må kun bruges, når parkeringsbremsene er aktiveret.
- Begge bremses skal altid aktiveres eller låses samtidig.
- Det er ikke tilladt at bære en person eller genstand på sædet, mens rollatoren er i bevægelse.
- Parkeringsbremsene skal altid være aktiveret, når rollatoren ikke er i brug.

### Levering

Enheden leveres i en kartonæske. Indholdet af pakken er:

- ✓ 1 Rollator sammenfoldet inkl. monteret sæde og indkøbstaske;
- ✓ 1 Stokkeholder er ikke monteret og ligger i en pose i taskens sidelomme;
- ✓ 1 Brugervejledning;

### Foreløbig kontrol

Kontrollér kassens indhold med ovenstående liste. Hvis du på dette tidspunkt opdager, at en del mangler eller er beskadiget, skal du straks kontakte din leverandør.

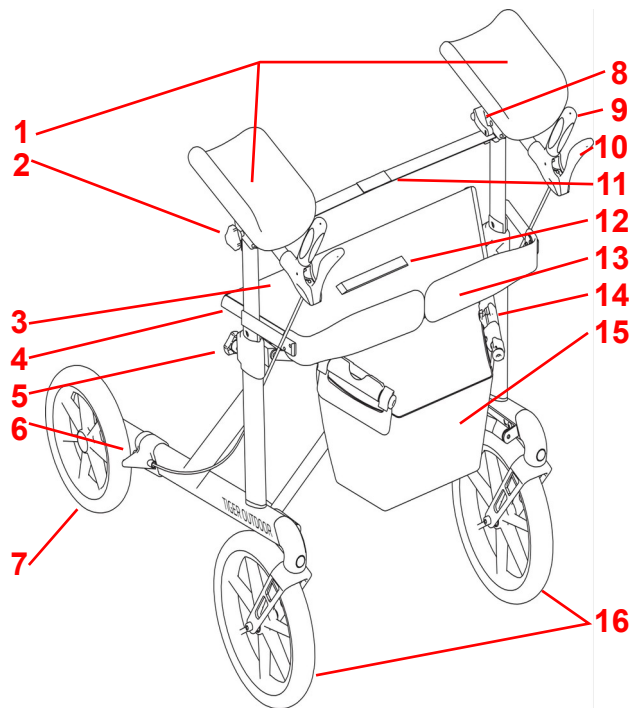
### 3. Beskrivelse

#### Produktbeskrivelse

Rollatoren har en pulverlakeret ramme og 4 store soft hjul. Den lette ramme gør det nemt at folde den sammen og giver nem opbevaring og transport. Rollatoren kører let og er tilstrækkeligt stabil. Højden på skubbehåndtagene kan justeres. Rollatoren leveres med et monteret sæde, en rygrem og en indkøbspose.

#### Rollatoren består af følgende elementer:

1. Støtter til underarmene
2. Håndtag til justering af dybden på bremsegrebet.
3. Sæde
4. Sadelrør
5. Håndtagshøjdejusteringsknap
6. Bremse
7. Baghjul
8. Håndtag til justering
9. Skubbehåndtag
10. Bremsehåndtag
11. Stabiliseringsstrop til stel
12. Foldestrop
13. Rygbælte
14. Låseknop til foldning
15. Indkøbspose
16. Drejeligt hjul foran



#### Beskrivelse af samling

For at samle rollatoren skal du fastgøre de to underarmsstøtter ved at fjerne rammestabiliseringsremmen, indsætte underarmsstøtterne i de grå rør fra toppen og fastgøre rammestabiliseringsremmen til underarmsstøtterne igen med de to skruer. Fastgør de to håndtag ved at indsætte skubbehåndtagsrøret i underarmsstøtterne og stramme håndtagets dybdejusteringsstjerneknop.

#### Funktionsbeskrivelse

##### Foldning/udfoldning af rammen

For at folde rammen ud, skal du trykke på knappen til foldelås og trykke ned på sæderørene, indtil rammen foldes ud og "klikker", hvilket indikerer, at rollatoren er låst i en udfoldet position. For at folde rammen trækker du op i foldebåndet og afslutter foldningen af rammen ved at skubbe sæderørene sammen, indtil foldelåseknappen "klikker".

**ADVARSEL!** Sæderørene skal klikkes fast på plads i begge sider, når rollatoren foldes ud. Alle dele skal være fastlåst, før rollatoren kan bruges. Manglende overholdelse af disse advarsler kan medføre personskaade.

##### Højdejustering af skubbehåndtag

For at justere højden på skubbehåndtaget skal du løsne højdejusteringsknappen og skubbe håndtaget til den ønskede indstilling. Spænd knappen, og gentag for det andet håndtag.

**BEMÆRK:** Begge håndtag skal altid være i samme højde.

##### Rotationsjustering af underarmsstøtte

For at justere den vandrette rotation af en underarmsstøtte løsnes stjerneknoppen under underarmsstøtten, rotationen justeres, og stjerneknoppen strammes igen. Gentag for den anden støtte. Juster stabiliseringsremmen, hvis den bliver løs eller for kort.

##### Dybde- og hældningsjustering med skubbehåndtag

Løsn håndtaget, skub røret på håndtaget for at justere dybden, eller drej det for at vippe håndtaget, og stram håndtaget igen. Juster stabiliseringsremmen, hvis den bliver løs eller for kort.

##### Bremser

Bremserne kan aktiveres gradvist ved at trække bremsegrebene tilbage med stigende kraft. Bremserne er helt aktiveret, når bremsegrebene rører ved håndtagene. For at stoppe bremsningen slip bremsehåndtagene.

Rollatoren er også udstyret med en parkeringsbremsefunktion. For at aktivere parkeringsbremsen skubbes bremsehåndtagene fremad. For at deaktivere parkeringsbremsen trækkes bremsegrebene tilbage til neutral position.

**ADVARSEL!** Aktiver altid parkeringsbremsen, når du ikke bruger rollatoren! Når du placerer rollatoren på en overflade, der ikke er plan, skal du altid aktivere parkeringsbremsen!





**ADVARSEL!** Bremserne skal altid være i låst position, når rollatoren er parkeret! Brug aldrig sædet, hvis bremserne ikke er låst! Når du sidder, må du aldrig læne dig bagover. Det anbefales kun at sidde på den forreste del af sædet. Sæt dig ikke ned på tasken.

**ADVARSEL!** Før man sætter sig på rollatoren, skal den rammestabiliserende strop løsnes. Når rollatoren bruges til at gå med, skal den rammestabiliserende strop og rygstoppen altid være monteret korrekt på rollatoren.

#### Tilbehør

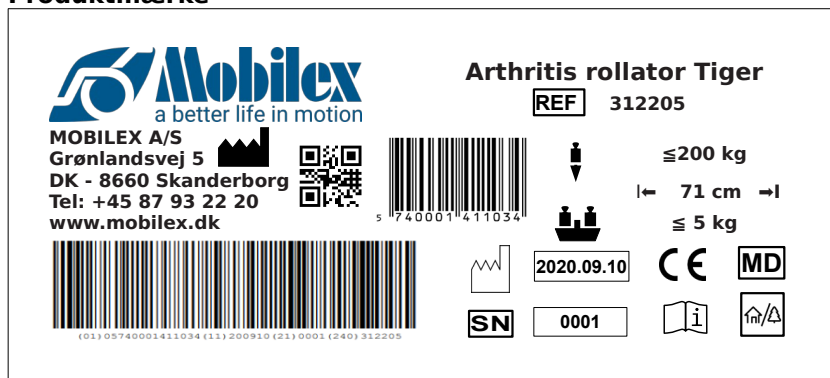
Enheden kan udstyres med følgende tilbehør (ikke en del af standardudstyret):

- ✓ Fast sæde
- ✓ Slæbebremse
- ✓ Lukket taske med lynlås
- ✓ Nettaske med lynlås
- ✓ Rød/blå klokke
- ✓ LED-lys Hvid/Rød
- ✓ Holder til iltflaske
- ✓ Bakke

#### 4. Tekniske data

Arthritis Rollator Tiger	Art. 312205	Art. 312206
Farver	antracitgrå	metallisk brun
Højde af skubbehåndtag (justérbar)	87 - 110 cm	
Anbefalede brugerhøjde	140 - 185 cm	
Sædehøjde	62 cm	
Total bredde åben / sammenfoldet	71 / 31 cm	
Indv. bredde mellem skubbehåndtag	56 / 46cm	
Længde (dybde)	77 cm	
Vægt	12 kg	
Max. belastning (rollator / taske)	200 kg / 5 kg	
Bremser	2 låsbare med parkeringsfunktion	
Hjulstørrelser (for og bag)	200 x 35 mm	

#### Produktmærke



Eksempel på produktetiket

	QR-code link til hjemmesiden		Produktionsdato
	Producent		Max belastning
	Se bruger-vejledningen		Max bredde
	Til indendørs/ude ndørs brug		serienr.
	CE mærket produkt		Varenr
	Max belastning kurv		Medicinsk udstyr

Betydningen af ikonerne

#### 5. Vedligeholdelse og pleje

Almindeligt snavs kan fjernes med almindelige rengøringsmidler og en svamp eller en blød klud. Tjek de specifikke produktoplysninger, og brug kun kommercielle rengøringsmidler, der er egnede til rengøring. Til desinfektion må der kun anvendes desinfektionsmidler, der er certificeret til brug med medicinsk udstyr, og som fås lokalt.

Hjulene kan rengøres med varmt vand og et mildt rengøringsmiddel. Efter rengøring skal hjullejerne smøres med olie med jævne mellemrum, eller når hjulene begynder at knirke.

På trods af den solide konstruktion og brugen af modstandsdygtige materialer er produktet udsat for slitage. Det anbefales derfor at lade produktet kontrollere med jævne mellemrum af en professionel service. Vi anbefaler følgende:

- ✓ Rengøring og desinfektion af produktet
- ✓ Kontrol af rammen for bøjninger, skader, slitage eller korrosion
- ✓ Kontrol af sliddele og udskiftning af dem om nødvendigt
- ✓ Generel efterspænding af komponenterne

**Anbefalet levetid:** Normalt 10 år afhængigt af brugen.

**Opbevaring:** Vi anbefaler opbevaring på et tørt sted ved temperaturer over 0 °C.

#### Transport

Det anbefales at folde rollatoren sammen under transport. Apparatet skal transporteres på en stabil og sikret måde uden risiko for pludselige eller farlige bevægelser under transporten.

#### Genbrug

Produktet er egnet til genbrug. Inden en ny bruger overtager produktet, skal apparatet kontrolleres teknisk og desinficeres i henhold til punkt 5.

## 6. De mest almindelige problemer og løsninger

Problemer	Mulige årsager	Løsninger
Rollatoren er svær at føre eller skubbe	Snavs mellem hjul og gaffler	Fjern snavs eller hår mellem hjul og gaffler
Bremserne virker ikke eller kun i den ene side	Bremseklodserne er slidte, eller bremserne er ikke indstillet korrekt	Juster bremserne. Udskift om nødvendigt bremseklodserne (→ servicecenter).
Sædet passer ikke til rammen, når rollatoren foldes ud	Låseanordningen er i en forkert position eller defekt	Kontroller, at låseanordningen er i den korrekte position. Udskift den om nødvendigt (→ servicecenter)
Rygbæltet eller den rammestabiliserende strop kan ikke fastgøres	Rygbæltet eller den rammestabiliserende strop var ikke spændt, FØR rollatoren blev foldet ud.	Fastgør rygbæltet eller den rammestabiliserende strop, FØR rollatoren foldes ud.

## 7. Bortskaffelse af produktet

Produktet kan ikke bortskaffes med husholdningsaffaldet og skal afleveres på den lokale genbrugsstation.

## 8. Garantibetingelser

Mobilex A/S yder 2 års garanti for skader forårsaget af fejl i produktionen eller materialefejl. Garantien er ikke gældende ved ikke tilsigtet reparation eller brug af produktet. Dele, der er udsat for normal slitage, er ikke omfattet af garantien, medmindre sliddet skyldes en fabriktionsfejl. Hvis der foretages produktændringer uden vores skriftlige accept, er CE-mærkningen og produktgarantien ikke gyldig. I tilfælde af produktskader, der er omfattet af denne garanti, bedes du underrette din forhandler eller Mobilex A/S direkte. Garantien dækker ikke transportomkostninger og omfatter ikke erstatning for personskader eller manglende brug af produktet under reparation. Garantien dækker ikke skader, der skyldes, at brugervejledningen ikke er blevet fulgt.

## 9. CE-erklæring

Apparatet har bestået overensstemmelsesvurderingen i henhold til EU-forordningen: MDR 2017/745 om medicinsk udstyr og er CE-mærket. Der er udstedt en overensstemmelseserklæring for enheden og er tilgængelig på

[mobilex.dk/medias/2021-08/ce\\_arthritis\\_rollator\\_tiger\\_outdoor\\_312205\\_6\\_8420.pdf](http://mobilex.dk/medias/2021-08/ce_arthritis_rollator_tiger_outdoor_312205_6_8420.pdf)

eller via QR-koden til højre.



## 1. Introduction

Thank you for buying a high-quality Mobilex product. These instructions of use contain a description and important information about the use of the medical device. It is intended to help you to use the product correctly and safely. It is very important to read the instructions carefully before using the device. Pay particular attention to the safety guidelines and always follow them. Mobilex is constantly trying to improve and upgrade its products. Therefore we reserve the right to change specifications and technical data of the product without further notice.

### Intended use of the device

This product is medical device which has been designed to increase the mobility of persons who have difficulties standing or walking. The rollator enables those persons to regain the ability to perform daily activities. The rollator is suitable for persons who as a result of various diseases need stable walking support. The rollator should only be used as a support for standing and walking. Any other use is prohibited.

### Indications

The rollator is a medical device designed to help people with functional limitations. The indications for use are diseases that cause mobility limitations and disabilities, obstructing independent sitting, standing and walking. Therefore, there is a need for an additional stable support when performing the activities listed above. Indications cannot be related to one specific clinical picture and they depend on individual evaluation of potential user's health status by professional physician or physical therapist, but main target user groups are elderly people, persons with paresis, rheumatic diseases, and other people with limited mobility of the lumbar spine, knees or hips. Using the product for any purpose other than those described above is prohibited.

### Contraindications

Rollators are not indicated for those persons who can't maintain proper body balance in a standing position. The device must not be used if the user has problems with perception. Contraindications cannot be related to one specific clinical picture and they depend on individual evaluation of potential user's health status. The choice of orthopedic aid appropriate for a given clinical picture must be always made with the help of a specialist physician or physiotherapist. In addition, observe the safety information in Chapter

### Areas of use

The product can be used in home care, health and long-term care facilities, and hospitals.

### Medical incidents and unwanted events

In case of any unwanted events related to the device, please contact the dealer or manufacturer:

Mobilex A/S	Phone:	+45 87 93 22 20
Grønlandsvej 5	Telefax:	+45 87 93 17 77
DK-8660 Skanderborg	Email:	info@mobilex.dk
Denmark		

### Safety requirements

- Make sure that this manual has been read by all persons using the device.
- The manufacturer assumes no responsibility for damage and/or injury resulting from failure to follow the operating instructions.
- Only use the product in a flawless condition.
- If defects or errors are detected you must immediately stop using the device and contact the dealer.
- Follow all manufacturer's recommendations and warnings.
- Be aware of the information on the product label.
- Only use the product for the described purpose.
- Don't climb onto the device.
- Avoid making constructive changes to the device, unless you have the manufacturer's written acceptance for such modifications.
- The device and the bag must not be loaded with more weight than indicated in Technical data.
- All wheels MUST be in contact with the floor at ALL TIMES during use. This will ensure that the rollator is properly balanced and should decrease the risk of accidents.
- Use caution when assembling or adjusting any parts of the device.
- Always check if the brakes function properly before use.
- Use the rollator only when it has been fully unfolded and the locking device has been activated.
- The seat may only be used when parking brakes have been activated.
- Both brakes should always be activated or locked simultaneously.
- It is not allowed to carry a person or object on the seat while the rollator is in motion.
- Parking brakes must always be engaged when the rollator is not in use.

### Parts supplied

The device is supplied in a carton box. The contents of the package are:

- ✓ 1 Rollator folded incl. fitted seat, backbelt and shopping bag;
- ✓ 1 Crutch holder (found in the shopping bag);
- ✓ 1 User manual;

### Preliminary check

Check the contents of the box with the list above. If at this stage you discover that a part is missing or damaged, contact your supplier immediately.

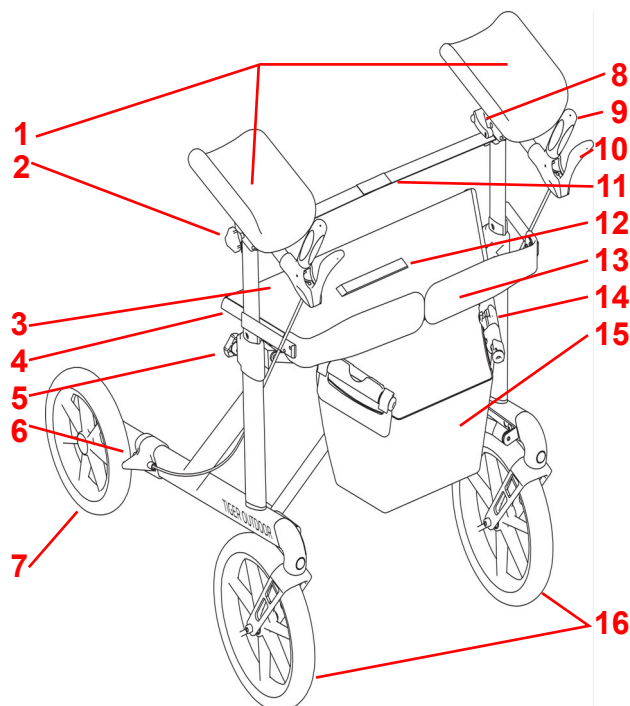
### 3. Description

#### Product description

The rollator has a powder coated frame and 4 wheels. The light-weight frame makes it easy to fold it together and offers easy storage and transport. The rollator runs easily and is sufficiently stable. The height of the underarm supports can be adjusted. The rollator is delivered with a mounted seat, a backbelt and a shopping bag.

#### The rollator consists of the following elements:

1. Underarm supports
2. Brake-handle depth adjustment star-knob
3. Seat
4. Seat tube
5. Underarm support height adjustment star-knob
6. Brake
7. Rear wheel
8. Handle adjustment lever
9. Push handle
10. Brake lever
11. Frame stabilizing strap
12. Folding strap
13. Backbelt
14. Folding lock button
15. Shopping bag
16. Front turning wheel



#### Assembly description

To assemble the rollator, attach the two forearm supports by removing the frame stabilizing strap, inserting the forearm supports into the grey tubes from the top and re-attaching the frame stabilizing strap to the forearm supports with the two screws. Attach the two handles by inserting the push handle tube into the forearm supports and tightening the handle depth adjustment star-knob.

#### Function description

##### Folding/unfolding the frame

To unfold the frame press the folding lock button and press down on the seat tubes until the frame unfolds and "clicks", which indicates the rollator is locked in an unfolded position. To fold the frame pull up the folding strap and finish folding the frame by pushing seat tubes together until the folding lock button "clicks".

**WARNING!** Seat tubes must snap into place firmly on both sides when unfolding the rollator. All parts must be firmly locked before the rollator can be used. Failure to observe these warnings may result in injury.

##### Underarm support height adjustment

To adjust the height of the underarm support, first detach the frame stabilizing strap, loosen the height adjustment star-knob and slide the support to a desired setting. Tighten the star-knob and repeat for the other support. After adjusting both supports, reattach the frame stabilizing strap.

**NOTE:** Both underarm supports should always be at the same height.

##### Underarm support rotation adjustment

To adjust the horizontal rotation of an underarm support loosen the star-knob **1** under the underarm support, adjust the rotation and re-tighten the star-knob **1**. Repeat for the other support. Adjust the stabilizing strap if it becomes loose or too short.

##### Push handle depth and tilt adjustment

Loosen the lever **2**, slide the tube of the handle to adjust the depth or rotate it to tilt the handle, and re-tighten the lever **2**. Adjust the stabilizing strap if it becomes loose or too short.

##### Brakes

The brakes can be gradually activated by pulling the brake levers back with increasing force. Brakes are fully engaged when brake levers touch the handles and the rollator is fully stopped. To stop braking let go of the brake levers.

The rollator is also equipped with a parking brake function. To engage the parking brake push the brake levers forward. To disengage the parking brake, pull the brake levers back to a neutral position.

**WARNING!** Always activate the parking brake when not using the rollator! When placing the rollator on a non-plane surface you must always activate the parking brake!

**WARNING!** The brakes must always be in a locked position when the rollator is parked! Never use the seat if the brakes are not locked! When seated, never lean backwards. It is recommended to sit only at the front part of the seat. Do not sit down on the bag.



**WARNING!** Before sitting on the rollator the frame stabilizing strap must be released. When the rollator is used to walk with, the frame stabilizing strap and the backstrap must always be correctly mounted on the rollator.

#### Accessories

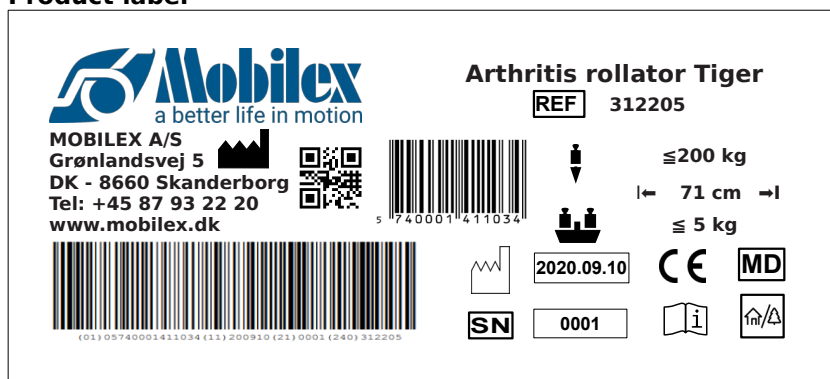
The device can be equipped with the following accessories (not a part of the standard equipment):

- ✓ Fixed seat
- ✓ Speed reducing device
- ✓ Closed bag with a zipper
- ✓ Netbag with a zipper
- ✓ Red/blue bell
- ✓ LED lights White/Red
- ✓ Oxygen Bottle holder
- ✓ Tray

#### 4. Technical data

Arthritis Rollator Tiger	Art. 312205	Art. 312206
Colors	antracite grey	metallic brown
Height of push handles (adjustable)	87 - 110 cm	
Recommended user heights	140 - 185 cm	
Seat height	62 cm	
Total width unfolded / folded	71 / 31 cm	
Seat width / Inner width between push handles	56 / 46cm	
Length	77 cm	
Weight	12 kg	
Max. user weight / bag load	200 kg / 5 kg	
Brakes	2 lockable with parking function	
Wheel sizes (front and back)	200 x 35 mm	

#### Product label



Example of the product label

	QR-code link to homepage		Manufacturing date
	Manufacturer		Max load
	Observe the user manual		Max width
	Only to be used indoor		serial no
	CE marked product		Item Number
	Max load basket		Medical Device

Meaning of the icons

#### 5. Care and maintenance

Regular dirt can be removed with standard cleaning products and a sponge or soft rag. Check the specific product information and use only commercial cleaning products which are suitable for cleaning. For disinfection, use only disinfectants certified for use with medical devices available locally.

Wheels can be cleaned with hot water with a mild cleaning agent. After cleaning the wheel bearings should be lubricated with oil periodically or when the wheels start squeaking.

Despite the solid construction and the use of resistant materials the product is subject to wear. It is therefore recommended to check the product at regular intervals by a professional service. We recommend the following:

- ✓ Cleaning and disinfection of the product
- ✓ Checking the frame for bends, damage, wear or corrosion
- ✓ Checking wear parts and replacing them if necessary
- ✓ General re-tightening of the components

**Recommended service life:** Normally 10 years, depending on use.

**Storage:** We recommend storage in a dry place in temperatures above 0 °C.

#### Transportation

It is recommended to fold the device for transportation. The device should be transported in a stabilized and secured way with no risk of sudden or dangerous movements during transport.

#### Reuse

The product is suitable for reuse. Before a new user takes over the product, the device must be checked on a technical level and disinfected according to point 5.

## 6. Most common problems and solutions

<i>Problems</i>	<i>Possible causes</i>	<i>Solutions</i>
The rollator is difficult to guide or push	Dirt between wheels and forks	Remove dirt or hair between wheels and forks
The brakes do not work or work only on one side	The brake shoes are worn, or the brakes are not adjusted correctly	Adjust the brakes. Replace the brake shoes if needed (→ service center)
The seat does not fit the frame while unfolding the rollator	The locking device is in a wrong position or defective	Check that the locking device is in a correct position. Replace it if needed (→ service center)
The backbelt or the frame stabilizing strap cannot be fastened	The backbelt or the frame stabilizing strap weren't fastened BEFORE the rollator was unfolded.	Fasten the backbelt or the frame stabilizing strap BEFORE unfolding the rollator.

## 7. Disposal of the product

The product can not be disposed of with household waste and must be brought to the local recycling center.

## 8. Guarantee terms

Mobilex A/S offers 2 years of warranty for damages caused by errors in production or material errors. The warranty is not valid by not-intended repair or usage of the product. Parts subject to normal wear are not covered by the warranty, unless wear is caused by a manufacturing fault. If product changes are made without our written acceptance the CE-marking and product warranty will not be valid. In the event of product damages covered by this warranty, please notify your dealer or Mobilex A/S directly. The warranty does not cover transport costs and does not include compensation for personal injuries or non-use of the product during repair. The warranty does not cover damages due to the user manual not being followed.

## 9. Declaration of conformity

The device has passed the conformity assessment in accordance with EU Regulation: MDR 2017/745 regarding medical devices and is CE marked. A declaration of conformity has been issued for the device and is available at

[mobilex.dk/medias/2021-08/ce\\_arthritis\\_rollator\\_tiger\\_outdoor\\_312205\\_6\\_8420.pdf](http://mobilex.dk/medias/2021-08/ce_arthritis_rollator_tiger_outdoor_312205_6_8420.pdf)

or via the QR code on the right.



## 1. Introduzione

Ha acquistato un prodotto di qualità Mobilex e ne siamo particolarmente felici. Queste istruzioni per l'uso contengono una descrizione e informazioni importanti sull'uso del dispositivo medico. Hanno lo scopo di aiutarla a utilizzare il prodotto in modo corretto e sicuro. È molto importante leggere attentamente le istruzioni prima di utilizzare il dispositivo. Presti particolare attenzione alle linee guida sulla sicurezza e le segua sempre. Mobilex cerca costantemente di migliorare e aggiornare i suoi prodotti. Pertanto, ci riserviamo il diritto di modificare le specifiche e i dati tecnici del prodotto senza ulteriore preavviso.

### Uso previsto del dispositivo

Questo prodotto è un dispositivo medico progettato per aumentare la mobilità di persone che hanno difficoltà a stare in piedi o a camminare. Il rollator consente a queste persone di recuperare la capacità di svolgere le attività quotidiane. Il rollator è adatto a persone che, a causa di varie patologie, hanno bisogno di un supporto stabile per camminare. Il rollator deve essere usato solo come supporto per stare in piedi e camminare. Qualsiasi altro uso è vietato.

### Indicazioni

Il rollator è un dispositivo medico progettato per aiutare le persone con limitazioni funzionali. È indicato per persone con malattie che causano limitazioni della mobilità e disabilità, ostacolando la seduta, la posizione eretta e la deambulazione indipendenti. Cioè, se c'è bisogno di un supporto stabile aggiuntivo quando si svolgono le attività sopra elencate. Le indicazioni non possono essere correlate a un quadro clinico specifico e dipendono dalla valutazione individuale dello stato di salute del potenziale utente da parte di un medico professionista o di un fisioterapista. I principali gruppi di utenti sono comunque anziani, persone con paresi, malattie reumatiche e altre persone con mobilità limitata della colonna vertebrale lombare, delle ginocchia o delle anche. È vietato utilizzare il prodotto per scopi diversi da quelli sopra descritti.

### Controindicazioni

I rollator non sono indicati per persone che in posizione eretta non riescono a mantenere il corretto equilibrio del corpo. Il rollator non deve essere utilizzato se l'utente ha problemi di percezione. Le controindicazioni non possono essere correlate a un quadro clinico specifico e dipendono dalla valutazione individuale dello stato di salute del potenziale utente. La scelta dell'ausilio ortopedico appropriato per un determinato quadro clinico deve essere sempre effettuata con l'aiuto di un medico specialista o di un fisioterapista attenendosi alle informazioni sulla sicurezza riportate nel Capitolo 2.

### Aree di utilizzo

Il prodotto può essere utilizzato anche nell'assistenza domiciliare, nelle strutture sanitarie e di assistenza a lungo termine e negli ospedali.

### Incidenti medici ed eventi indesiderati

In caso di eventi indesiderati legati al dispositivo, si rivolga al rivenditore o al produttore:

Mobilex A/S	Telefono:	+45 87 93 22 20
Grønlandsvej 5	Telefax:	+45 87 93 17 77
DK-8660 Skanderborg	Email:	info@mobilex.dk
Denmark		

## 2. Requisiti di sicurezza

- Assicurarsi che questo manuale sia stato letto da tutte le persone che utilizzano il dispositivo.
- Il produttore non si assume alcuna responsabilità per danni e/o lesioni derivanti dalla mancata osservanza delle istruzioni operative.
- Utilizzare il prodotto solo in condizioni impeccabili.
- Se si rilevano difetti o errori, interrompere immediatamente l'uso del dispositivo e contattare il rivenditore.
- Seguire tutte le raccomandazioni e le avvertenze del produttore.
- Tener conto delle informazioni riportate sull'etichetta del prodotto.
- Utilizzare il prodotto solo per lo scopo descritto.
- Non salire sul dispositivo.
- Non apportare modifiche costruttive al dispositivo, a meno che tali modifiche non siano approvate per iscritto dal produttore.
- Il dispositivo e la borsa non devono essere caricati più di quanto indicato nei dati tecnici.
- Tutte le ruote DEVONO essere sempre a contatto con il terreno durante l'uso. Questo assicura che il rollator sia correttamente bilanciato e riduce il rischio di incidenti.
- Faccia attenzione quando assembla o regola qualsiasi parte del dispositivo.
- Prima dell'uso, verifichi sempre che i freni delle ruote funzionino perfettamente.
- Utilizzi il rollator solo con il sedile completamente aperto e il dispositivo di blocco è stato attivato.
- Il sedile può essere utilizzato solo quando i freni di stazionamento sono stati attivati.
- Entrambi i freni devono sempre essere attivati o bloccati contemporaneamente.
- Non è consentito trasportare una persona o un oggetto sul sedile mentre il rollator è in movimento.
- I freni di stazionamento devono essere sempre inseriti quando il rollator non è in uso.

### Ambito di consegna

Il rollator è fornito in una scatola di cartone contenente:

- ✓ 1 Rollator piegato, con sedile e borsa montati;
- ✓ 1 Kit portabastone non montato, che si trova nella tasca laterale della borsa;
- ✓ 1 Manuale d'uso;

### Controllo preliminare

Controllare il contenuto della scatola con l'elenco precedente. Se mancasse un pezzo o fosse danneggiato, contattare immediatamente il fornitore.

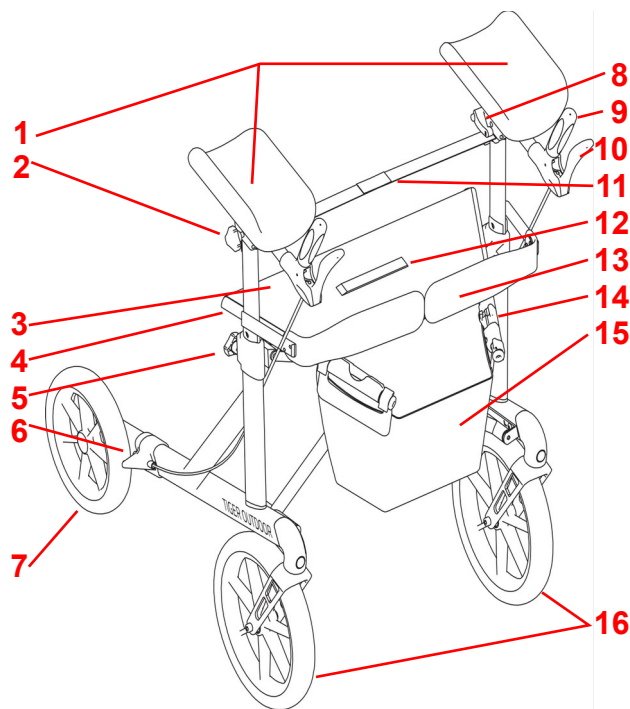
### 3. Descrizione

#### Descrizione del prodotto

Il rollator ha un telaio verniciato a polvere e 4 grandi ruote morbide. Il telaio leggero consente di ripiegarlo facilmente e di riporlo e trasportarlo con facilità. Il rollator è stabile e scorre facilmente. L'altezza delle maniglie di spinta può essere regolata. Il rollator viene consegnato con un sedile montato, una cinghia poggiaschiena e una borsa per la spesa.

#### Il rollator è composto dai seguenti elementi:

1. Supporti ascellari
2. Leva di regolazione della profondità della maniglia
3. Sedile
4. Tubo della seduta
5. Manopola di regolazione dell'altezza della maniglia
6. Freno
7. Ruota posteriore
8. Leva di regolazione della maniglia
9. Maniglia di spinta
10. Leva del freno
11. Cinghia di stabilizzazione del telaio
12. Cinghietta da tirare per chiudere il rollator
13. Cintura posteriore
14. Pulsante di bloccaggio a rollator chiuso (piegato)
15. Borsa della spesa
16. Ruota anteriore girevole



#### Descrizione del montaggio

Per assemblare il rollator, colleghi i due supporti per avambraccio rimuovendo la cinghia di stabilizzazione del telaio, inserendo i supporti per avambraccio nei tubi grigi dall'alto e fissando nuovamente la cinghia di stabilizzazione del telaio ai supporti per avambraccio con le due viti. Fissi le due maniglie inserendo il tubo della maniglia di spinta nei supporti per avambraccio e stringendo la manopola di regolazione della profondità della maniglia.

#### Descrizione delle funzioni

##### Piegare/dispiegare il telaio

Per dispiegare il telaio, premere il pulsante di blocco della piegatura e premere sui tubi del sedile fino a quando il telaio si dispiega e fa "clic", il che indica che il rollator è bloccato in posizione dispiegata. Per ripiegare il telaio, tiri verso l'alto la cinghietta sul sedile e finisca di ripiegare il telaio avvicinando i tubi del sedile fino a quando il pulsante di bloccaggio non faccia "clic".

**ATTENZIONE!** I tubi del sedile devono scattare saldamente in posizione su entrambi i lati quando si apre il rollator. Tutte le parti devono essere saldamente bloccate prima di poter utilizzare il rollator. La mancata osservanza di queste avvertenze può causare lesioni.

##### Regolazione dell'altezza dei braccioli

Per regolare l'altezza della maniglia di spinta, allenti la manopola di regolazione dell'altezza e faccia scorrere la maniglia fino all'impostazione desiderata. Stringa la manopola e ripeta per l'altra maniglia.

**NOTA:** Entrambe le maniglie devono essere sempre alla stessa altezza. L'altezza corretta delle maniglie di spinta deve sempre corrispondere all'altezza dei polsi dell'utente quando si trova in piedi con le braccia distese lungo il corpo.

##### Regolazione della rotazione del supporto ascellare

Per regolare la rotazione orizzontale di un supporto ascellare, allentare la manopola a stella **1** sotto il supporto ascellare, regolare la rotazione e serrare nuovamente la manopola a stella **1**. Ripetere per l'altro supporto. Ripetere per l'altro supporto. Regoli la cinghia di stabilizzazione se si allenta o è troppo corta.

##### Regolazione della profondità e dell'inclinazione con maniglia a pressione

Allenti la leva **2**, faccia scorrere il tubo dell'impugnatura per regolare la profondità o lo ruoti per inclinare l'impugnatura, e stringa nuovamente la leva **2**. Regoli la cinghia di stabilizzazione se si allenta o è troppo corta.





## Freni

I freni possono essere attivati gradualmente tirando le leve dei freni verso l'alto con forza crescente. I freni sono completamente inseriti quando le leve dei freni toccano le maniglie e il rollator è completamente fermo. Per interrompere la frenata, rilasciare le leve dei freni.

Il rollator è dotato anche di una funzione di stazionamento. Per inserire i freni di stazionamento, spinga la leva freno verso il basso finché non si bloccano in quella posizione. Per disinnestare i freni di stazionamento, tiri le leve dei freni in posizione neutra.

**ATTENZIONE!** Attivare sempre il freno di stazionamento se il rollator non è in uso o se è posizionato su una superficie non piana!

**ATTENZIONE!** I freni devono essere sempre in posizione bloccata quando il rollator è parcheggiato! Non utilizzi mai il sedile se i freni non sono bloccati! In posizione seduta non inclinarsi all'indietro. Si raccomanda di sedersi solo sulla parte anteriore del sedile. Non sedersi sulla borsa.

**ATTENZIONE!** Prima di sedersi sul rollator, la cinghia di stabilizzazione del telaio deve essere rilasciata. Quando il rollator viene utilizzato per camminare, la cinghia di stabilizzazione del telaio e la fascia posteriore devono sempre essere montate correttamente sul rollator.

## Accessori

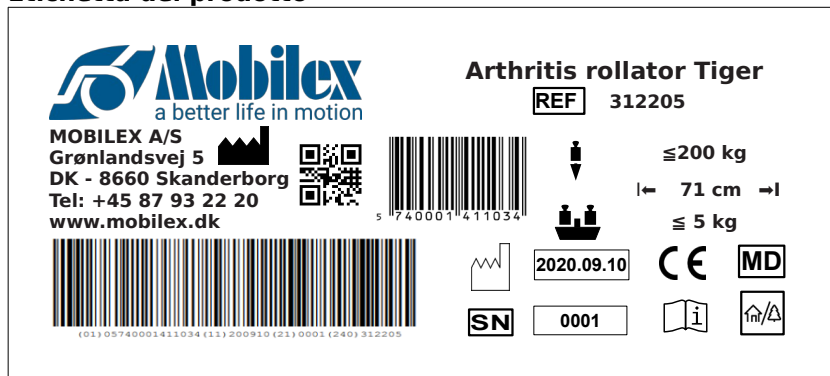
Come opzione, le carrozzine possono essere dotate dei seguenti accessori (non fanno parte della dotazione standard):

- ✓ Sedile fisso
- ✓ Dispositivo di riduzione della velocità
- ✓ Borsa chiusa con cerniera
- ✓ Borsa a rete con cerniera
- ✓ Campanello rosso/blu
- ✓ Luci LED bianco/rosso
- ✓ Portabottiglia di ossigeno
- ✓ Vassoio

## 4. Dati tecnici

Arthritis Rollator Tiger	Art. 312205	Art. 312206
Colori	grigio antracite	marrone metallizzato
Altezza dei manubri (regolabile)	87 - 110 cm	
Consigliato per utenti con un'altezza di	140 - 185 cm	
Altezza seduta	62 cm	
Larghezza aperto / chiuso	71 / 31 cm	
Larghezza interna tra i manubri	56 / 46cm	
Lunghezza (profondità)	77 cm	
Peso	12 kg	
Portata max. (rollator / borsa)	200 kg / 5 kg	
Freni	2 chiudibili a chiave con funzione di parcheggio	
Dimensione ruote (anteriore e posteriore)	200 x 35 mm	

## Etichetta del prodotto



Esempio di etichetta del prodotto

	QR-code link alla homepage		Data di produzione
	Produttore		Carico massimo
	Osservare il manuale d'uso		Larghezza massima
	Da usare all'interno e all'esterno		numero di serie
	Prodotto con marchio CE		Numero di articolo
	Cesto di carico massimo		Dispositivo medico

Significato delle icone

## 5. Manutenzione e pulizia

Lo sporco normale può essere rimosso con i prodotti di pulizia standard e una spugna o uno straccio morbido. Verificare anche le informazioni specifiche sul prodotto e utilizzare solo prodotti commerciali adatti alla pulizia. Per la disinfezione, utilizzare solo disinfettanti certificati in loco per l'uso su dispositivi medici.

Le ruote possono essere pulite con acqua calda e un detergente delicato. Periodicamente, dopo la pulizia o anche se le ruote iniziano a cigolare, i cuscinetti delle ruote devono essere lubrificati con olio.

Nonostante una costruzione solida e l'utilizzo di materiali resistenti, il prodotto è soggetto a usura. Si raccomanda pertanto di far controllare il prodotto a intervalli regolari da parte di un servizio professionale. Raccomandiamo quanto segue:

- ✓ Pulizia e disinfezione del prodotto
- ✓ Controllare che il telaio non sia piegato, danneggiato, usurato o corrosivo.
- ✓ Controllo delle parti soggette ad usura e loro sostituzione se necessario
- ✓ Serraggio generale dei componenti

**Vita utile prevista:** Normalmente 10 anni, a seconda dell'uso.

**Conservazione:** Si consiglia di conservare il prodotto in un luogo asciutto a temperature superiori a 0 °C.

### Trasporto

Si consiglia di ripiegare il dispositivo per il trasporto. Il dispositivo deve essere trasportato in modo stabilizzato e sicuro, per evitare movimenti improvvisi o pericolosi durante il trasporto.

### Riutilizzo

Il prodotto è adatto al riutilizzo. Prima che un nuovo utente prenda in consegna il prodotto, il dispositivo deve essere controllato a livello tecnico e disinfettato in base al punto 5.

## 6. Problemi più comuni e loro soluzioni

Problemi	Possibili cause	Soluzioni
Il rollator è difficile da guidare o spingere	Sporco tra le ruote e le forcelle	Rimuova lo sporco o i capelli tra le ruote e le forcelle
I freni non funzionano o funzionano solo da un lato.	Freni usurati, oppure non regolati correttamente.	Regolare i freni. Se necessario, sostituire i freni (→ centro assistenza).
Il sedile non si aggancia al telaio quando si dispiega il rollator.	Il dispositivo di chiusura è in una posizione sbagliata o è difettoso.	Verifichi che il dispositivo di blocco sia in posizione corretta. Se necessario, lo sostituisca (→ centro di assistenza).
La cintura posteriore o la cinghia di stabilizzazione del telaio non possono essere allacciate	La cintura posteriore o la cinghia di stabilizzazione del telaio non sono state allacciate PRIMA di aprire il rollator.	Fissi la cintura posteriore o la cinghia di stabilizzazione del telaio PRIMA di aprire il rollator.

## 7. Smaltimento del prodotto

Il prodotto non può essere smaltito con i rifiuti domestici e deve essere portato al centro di riciclaggio locale.

## 8. Termini della garanzia

Mobilex A/S offre 2 anni di garanzia per i danni causati da errori di produzione o errori di materiale. La garanzia non è valida per riparazioni o utilizzi non previsti del prodotto. Le parti soggette a normale usura non sono coperte dalla garanzia, a meno che l'usura non sia causata da un difetto di fabbricazione. Se vengono apportate modifiche al prodotto senza la nostra accettazione scritta, il marchio CE e la garanzia del prodotto non saranno validi. In caso di danni al prodotto coperti da questa garanzia, la preghiamo di informare il suo rivenditore o Mobilex A/S direttamente. La garanzia non copre i costi di trasporto e non include il risarcimento per lesioni personali o per il mancato utilizzo del prodotto durante la riparazione. La garanzia non copre i danni dovuti alla mancata osservanza del manuale d'uso.

## 9. Dichiarazione CE

Il dispositivo ha superato la valutazione di conformità in conformità al Regolamento UE: MDR 2017/745 sui dispositivi medici ed è contrassegnato dal marchio CE. Per il dispositivo è stata rilasciata una dichiarazione di conformità, disponibile sul sito

[mobilex.dk/medias/2021-08/ce\\_artritis\\_rollator\\_tiger\\_outdoor\\_312205\\_6\\_8420.pdf](http://mobilex.dk/medias/2021-08/ce_artritis_rollator_tiger_outdoor_312205_6_8420.pdf)

oppure tramite il codice QR a destra.



## 1. Introduktion

Gratis och tack för att du har valt en Mobilex produkt av hög kvalitet. Denna bruksanvisning innehåller en beskrivning och viktig information om användningen av den medicinska produkten. Den är avsedd att hjälpa dig att använda produkten korrekt och säkert. Det är mycket viktigt att läsa igenom bruksanvisningen noggrant innan du använder produkten. Var särskilt uppmärksam på säkerhetsriktlinjerna och följ dem alltid. Mobilex försöker ständigt förbättra och uppgradera sina produkter. Därför förbehåller vi oss rätten att ändra specifikationer och tekniska data för produkten utan föregående meddelande.

### Användning av anordningen

Denna produkt är en medicinteknisk produkt som har utformats för att öka rörligheten för personer som har svårt att stå eller gå. Rollatorn gör det möjligt för dessa personer att återfå förmågan att utföra dagliga aktiviteter. Rollatorn är lämplig för personer som till följd av olika sjukdomar behöver stabilt gångstöd. Rollatorn ska endast användas som stöd för att stå och gå. All annan användning är förbjuden.

### Indikationer

Rollatorn är en medicinsk utrustning som är utformad för att hjälpa personer med funktionsbegränsningar. Indikationerna för användning är sjukdomar som orsakar rörelsebegränsningar och funktionshinder som hindrar självständigt sittande, stående och gående. Det finns därför ett behov av ett extra stabilt stöd när man utför de aktiviteter som anges ovan. Indikationerna kan inte relateras till en specifik klinisk bild och de beror på en individuell bedömning av den potentiella användarens hälsotillstånd av en professionell läkare eller sjukgymnast, men de huvudsakliga målgrupperna för användarna är äldre personer, personer med pareser, reumatiska sjukdomar och andra personer med begränsad rörlighet i ländryggen, knäna eller höfterna. Det är förbjudet att använda produkten för andra ändamål än de som beskrivs ovan.

### Kontraindikationer

Rollatorer är inte avsedda för personer som inte kan upprätthålla en korrekt kroppsbalans i stående ställning. Apparaten får inte användas om användaren har problem med perceptionen. Kontraindikationer kan inte relateras till en specifik klinisk bild och de beror på en individuell bedömning av den potentiella användarens hälsotillstånd. Valet av ortopediskt hjälpmedel som är lämpligt för en viss klinisk bild måste alltid göras med hjälp av en specialistläkare eller sjukgymnast. Observera dessutom säkerhetsinformationen i kapitel 2.

### Användningsområden

Produkten kan användas inom hemvård, vård- och långtidsvård samt på sjukhus.

### Medicinska incidenter och oönskade händelser

Kontakta återförsäljaren eller tillverkaren om det inträffar några oönskade händelser i samband med enheten:

Mobilex A/S Grønlandsvej 5 DK-8660 Skanderborg Denmark	Telefon: Telefax: Email:	+45 87 93 22 20 +45 87 93 17 77 info@mobilex.dk
---	--------------------------------	---

## 2. Säkerhetskrav

- Se till att alla personer som använder apparaten har läst den här handboken.
- Tillverkaren tar inget ansvar för skador och/eller personskador som uppstår om man inte följer bruksanvisningarna.
- Använd endast produkten i ett felfri skick.
- Om defekter eller fel upptäcks måste du omedelbart sluta använda apparaten och kontakta återförsäljaren.
- Följ alla tillverkarens rekommendationer och varningar.
- Var uppmärksam på informationen på produktetiketten.
- Använd produkten endast för det beskrivna ändamålet.
- Klättra inte upp på apparaten.
- Undvik att göra konstruktiva ändringar på enheten, om du inte har tillverkarens skriftliga godkännande för sådana ändringar.
- Enheten och väskan får inte belastas med mer vikt än vad som anges i Tekniska data.
- Alla hjul MÅSTE vara i kontakt med golvet ALLTID under användning. Detta garanterar att rollatorn är korrekt balanserad och minskar risken för olyckor.
- Var försiktig när du monterar eller justerar delar av apparaten.
- Kontrollera alltid före användning att hjulbromsarna fungerar perfekt.
- Använd rullatorn endast när den har fällts ut helt och hållet och låsanordningen har aktiverats.
- Sätet får endast användas när parkeringsbromsarna har aktiverats.
- Båda bromsarna ska alltid aktiveras eller låsas samtidigt.
- Det är inte tillåtet att bära en person eller ett föremål på sätet medan rollatorn är i rörelse.
- Parkeringsbromsarna måste alltid vara aktiverade när rollatorn inte används.

### Leveransens omfattning

Apparaten levereras i en kartonglåda. Innehållet i paketet är:

- ✓ 1 Rollator hopfälld inkl. monterad sits och shoppingväska;
- ✓ 1 Stockhållaren är inte monterad och finns i en plastpåse i väskans sidoficka;
- ✓ 1 Bruksanvisning;

### Preliminär kontroll

Kontrollera innehållet i lådan med listan ovan. Om du i detta skede upptäcker att en del saknas eller är skadad, kontakta omedelbart din leverantör.

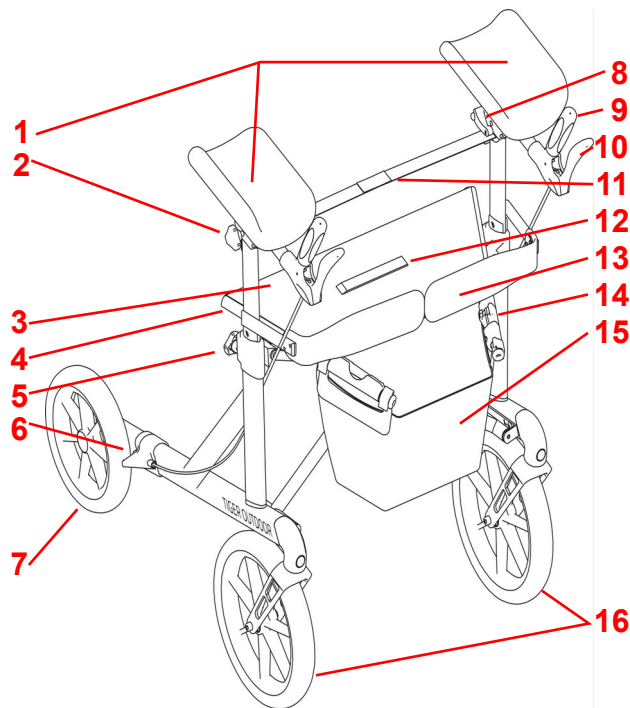
### 3. Beskrivning

#### Produktbeskrivning

Rollatorn har en pulverlackerad ram och 4 stora soft hjul. Den lätta ramen gör det lätt att fälla ihop den och ger enkel förvaring och transport. Rollatorn går lätt och är tillräckligt stabil. Höjden på skjuthandtagen kan justeras. Rollatorn levereras med ett monterat säte, en ryggrem och en shoppingväska.

#### Rollatorn består av följande delar:

1. Stöd för underarmarna
2. Spak för justering av handtagets djup
3. Sits
4. Sätessrör
5. Handtagets höjjusteringsknapp
6. Broms
7. Bakhjul
8. Spak för justering av handtag
9. Tryckhandtag
10. Bromsspak
11. Stabiliseringsband för ram
12. Fällbar rem
13. Ryggbälte
14. Låsknapp för fällning
15. Shoppingväska
16. Vridbart hjul på framsidan



#### Beskrivning av monteringen

För att montera rollatorn, fäst de två underarmstöden genom att ta bort ramstabiliseringsremmen, sätt in underarmstöden i de grå rören uppifrån och fäst ramstabiliseringsremmen på underarmstöden igen med de två skruvarna. Fäst de två handtagen genom att föra in handtagsröret i underarmstöden och dra åt handtagets stjärnratt för djupjustering..

#### Funktionsbeskrivning

##### Vikning/avvikning av ramen

För att fälla ut ramen trycker du på knappen för fällbar låsning och trycker nedåt på sätessrören tills ramen fälls ut och "klickar", vilket indikerar att rollatorn är låst i ett utfällt läge. För att vika ihop ramen drar du upp vikningsremmen och slutar att vika ihop ramen genom att trycka ihop sätessrören tills knappen för vikningslåsning "klickar".

**WARNING!** Sätessrören måste snäppa fast ordentligt på båda sidor när du fäller ut rollatorn. Alla delar måste vara ordentligt låsta innan rollatorn kan användas. Om dessa varningar inte följs kan det leda till skador.

##### Höjjustering med skjuthandtag

För att justera höjden på skjuthandtaget, lossa höjjusteringsknappen och skjut handtaget till önskad inställning. Dra åt ratten och upprepa för det andra handtaget.

**OBS:** Båda handtagen ska alltid vara på samma höjd. Den korrekta höjden på skjuthandtagen ska alltid vara på samma höjd som användarens handleder när denne står med armarna längs kroppen.

##### Justering av underarmstödet rotation

För att justera den horisontella rotationen av ett underarmsstöd lossa stjärnknoppen under underarmsstödet, justera rotationen och dra åt stjärnknoppen igen. Upprepa för det andra stödet. Justera stabiliseringsbandet om det lossnar eller blir för kort.

##### Djup- och lutningsjustering med tryckhandtag

Lossa spaken, skjut handtagets rör för att justera djupet eller rotera det för att luta handtaget och dra åt spaken igen. Justera stabiliseringsbandet om det lossnar eller blir för kort.

##### Bromsar

Bromsarna kan aktiveras gradvis genom att bromsspakarna dras tillbaka med ökande kraft. Bromsarna är helt aktiverade när bromsspakarna vidrör handtagen och rollatorn är helt stoppad. För att sluta bromsa släpp bromsspakarna.

Rollatorn är också utrustad med en parkeringsbromsfunktion. För att koppla in parkeringsbromsen, tryck bromsspakarna framåt. För att koppla ur parkeringsbromsen, dra bromsspakarna tillbaka till neutralläge.

**WARNING!** Aktivera alltid parkeringsbromsen när du inte använder rollatorn! När du placerar rollatorn på en yta som inte är plan måste du alltid aktivera parkeringsbromsen!



**WARNING!** Bromsarna måste alltid vara i låst läge när rollatorn är parkerad! Använd aldrig sätet om bromsarna inte är låsta! När du sitter får du aldrig luta dig bakåt. Det rekommenderas att endast sitta på den främre delen av sätet. Sitt inte ner på väskan.

**WARNING!** Innan man sätter sig på rollatorn måste ramstabiliseringsremmen lossas. När rollatorn används för att gå med måste ramstabiliseringsbandet och ryggbandet alltid vara korrekt monterade på rollatorn.

#### Tillbehör

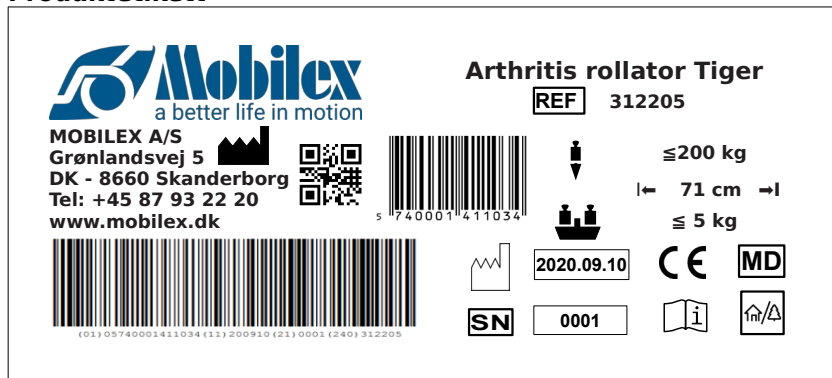
Rollatorn kan utrustas med följande tillbehör (ingår inte i standardutrustningen):

- ✓ Fast säte
- ✓ Hastighetsreducerande anordning
- ✓ Stängd väska med dragkedja
- ✓ Nätväska med dragkedja
- ✓ Röd/blå klocka
- ✓ LED-lampor Vit/Röd
- ✓ Hållare för syrgasflaska
- ✓ Bricka

#### 4. Tekniska data

Arthritis Rollator Tiger	Art. 312205	Art. 312206
Färger	antracitgrå	brun metallic
Handtagens höjd (justerbar)	87 - 110 cm	
Rekommenderas för användarsstorlek på	140 - 185 cm	
Sitshöjd	62 cm	
Total bredd öppen / stängt	71 / 31 cm	
Inre bredd mellan handtagen	56 / 46cm	
Längd (djup)	77 cm	
Vikt	12 kg	
Max.last (rollator / inköpsväskan)	200 kg / 5 kg	
Bromsar	2 låsbara med parkeringsfunktion	
Hjulstorlekar (fram och bak)	285 mm x 45 mm	

#### Produktetikett



Exempel på produktetikett

	QR-kod till webbplatsen		Produktionsdato
	Producent		Max belastning
	Se bruksanvisningen		Max bredd
	För användning inomhus/utomhus		serienr.
	CE-märkt produkt		Varenr
	Max belastning korg		Medicinsk utrustning

Betydelsen av ikonerna

#### 5. Underhåll och skötsel

Vanlig smuts kan avlägsnas med vanliga rengöringsmedel och en svamp eller mjuk trasa. Kontrollera den specifika produktinformationen och använd endast kommersiella rengöringsmedel som är lämpliga för rengöring. För desinfektion, använd endast desinfektionsmedel som är certifierade för användning med medicintekniska produkter och som finns tillgängliga lokalt.

Hjulen kan rengöras med varmt vatten och ett mildt rengöringsmedel. Efter rengöringen bör hjullagren smörjas med olja regelbundet eller när hjulen börjar gnissla.

Apparaten behöver i princip inte underhållas. Trots den solida konstruktionen och användningen av motståndskraftiga material utsätts produkten för slitage. Det rekommenderas därför att produkten kontrolleras med jämna mellanrum av en professionell service. Vi rekommenderar följande:

- ✓ Rengöring och desinfektion av produkten
- ✓ Kontroll av att ramen inte är böjd, skadad, sliten eller korroderad.
- ✓ Kontroll av slitdelar och byte av dem vid behov.
- ✓ Allmän åtdragning av komponenterna.

**Rekommenderad livslängd:** Normalt 10 år beroende på användning.

**Förvaring:** Vi rekommenderar förvaring på ett torrt ställe vid temperaturer över 0 °C.

#### Transport

Det rekommenderas att du viker ihop apparaten för transport. Anordningen ska transporteras på ett stabilt och säkert sätt utan risk för plötsliga eller farliga rörelser under transporten.

## Återanvändning

Produkten är lämplig för återanvändning. Innan en ny användare tar över produkten ska apparaten kontrolleras tekniskt och desinficeras enligt punkt 5.

## 6. De vanligaste problemen och lösningarna

<i>Problem</i>	<i>Möjliga orsaker</i>	<i>Lösningar</i>
Rollatorn är svår att styra eller skjuta	Smuts mellan hjul och gaffel	Ta bort smuts eller hår mellan hjul och gafflar
Bromsarna fungerar inte eller bara på en sida.	Bromsbackarna är slitna eller bromsarna är inte korrekt inställda.	Justera bromsarna. Byt ut bromsbackarna vid behov (→ servicecenter).
Sätet passar inte in i ramen när rullatorn fälls ut.	Låsanordningen är i fel läge eller defekt.	Kontrollera att låsanordningen är i rätt läge. Byt ut den vid behov (→ servicecenter).
Ryggbältet eller ramstabiliseringsbandet kan inte spännas fast	Ryggbältet eller ramstabiliseringsremmen var inte fastsatta INNAN rollatorn fälldes upp.	Fäst ryggbältet eller det ramstabiliserande bandet INNAN du fäller upp rollatorn.

## 7. Bortskaffande av produkten

Produkten får inte slängas med hushållsavfallet utan måste lämnas in till den lokala återvinningscentralen.

## 8. Villkor för garantier

Mobilex A/S erbjuder 2 års garanti för skador som orsakats av fel i produktionen eller materialfel. Garantin gäller inte vid oavsiktlig reparation eller användning av produkten. Delar som utsätts för normalt slitage omfattas inte av garantin, såvida inte slitaget orsakas av ett tillverkningsfel. Om produktändringar görs utan vårt skriftliga godkännande är CE-märkningen och produktgarantin inte giltiga. Vid produktskador som omfattas av garantin ska du meddela din återförsäljare eller Mobilex A/S direkt. Garantin täcker inte transportkostnader och omfattar inte ersättning för personskador eller för att produkten inte används under reparationen. Garantin täcker inte skador som beror på att användarhandboken inte följts.

## 9. CE-försäkran

Produkten har genomgått bedömningen av överensstämmelse i enlighet med EU:s förordning: MDR 2017/745 om medicintekniska produkter och är CE-märkt. En försäkran om överensstämmelse har utfärdats för enheten och finns tillgänglig på

[mobilex.dk/medias/2021-08/ce\\_arthritis\\_rollator\\_tiger\\_outdoor\\_312205\\_6\\_8420.pdf](http://mobilex.dk/medias/2021-08/ce_arthritis_rollator_tiger_outdoor_312205_6_8420.pdf)

eller via QR-koden till höger.



## 1. Informacje ogólne

Niniejsza instrukcja użytkownika zawiera opis i ważne informacje o sposobie korzystania z wyrobu medycznego. Mają one pomóc w poprawnym i bezpiecznym korzystaniu z produktu. Jest bardzo ważne, aby przed rozpoczęciem użytkownika wyrobu dokładnie zapoznać się z instrukcją. Szczególną uwagę należy zwrócić na wytyczne dotyczące bezpieczeństwa i zawsze ich przestrzegać. Firma Mobilex cały czas stara się poprawiać i ulepszać swoje wyroby. Dlatego zastrzegamy sobie prawo do zmiany specyfikacji i danych technicznych wyrobu bez konieczności dodatkowego powiadomienia o tym użytkowników.

### Przewidziane zastosowanie

Produkt Mobilex jest wyrobem medycznym, który został zaprojektowany w celu zwiększenia mobilności osób, które mają trudności ze staniem lub chodzeniem. Podpórka umożliwi tym osobom odzyskanie zdolności do wykonywania codziennych czynności. Podpórka jest odpowiednia dla osób, które w wyniku różnych chorób potrzebują stabilnego wsparcia podczas chodzenia. Podpórka może być używana wyłącznie jako podpora do stania, chodzenia i siadania. Wszelkie inne zastosowania są zabronione.

### Wskazania

Podpórka jest wyrobem medycznym przeznaczonym do pomocy osobom z ograniczeniami ruchowymi. Wskazaniami do stosowania są choroby powodujące ograniczenia ruchowe i niepełnosprawność, utrudniające samodzielne siedzenie, stanie i chodzenie. Dlatego istnieje potrzeba dodatkowego stabilnego podparcia podczas wykonywania powyższych czynności. Wskazania nie mogą być związane z jednym konkretnym obrazem klinicznym i zależą od indywidualnej oceny stanu zdrowia potencjalnego użytkownika przez lekarza specjalistę lub fizjoterapeutę, ale głównymi grupami docelowymi użytkowników są osoby starsze, osoby z niepełnosprawnościami, chorobami reumatycznymi i inne osoby z ograniczoną ruchomością kręgosłupa lędźwiowego, kolan lub bioder. Używanie produktu do celów innych niż opisane powyżej jest zabronione.

### Przeciwwskazania

Podpórka nie jest wskazana dla osób, które nie mogą utrzymać prawidłowej równowagi ciała w pozycji stojącej. Wyrobu nie wolno używać, jeżeli użytkownik ma problemy z zaburzoną percepcją. Przeciwwskazań nie można odnieść do jednego konkretnego obrazu klinicznego i zależą one od indywidualnej oceny stanu zdrowia potencjalnego użytkownika. Wybór pomocy ortopedycznej odpowiedniej dla danego obrazu klinicznego musi być zawsze dokonany z pomocą lekarza specjalisty lub fizjoterapeuty. Ponadto należy przestrzegać informacji dotyczących bezpieczeństwa zawartych w rozdziale

### Obszary zastosowania

Produkt może być stosowany w opiece domowej, w placówkach służby zdrowia i opieki długoterminowej, a także w szpitalach.

### Incydenty medyczne i działania niepożądane

W razie jakichkolwiek zdarzeń niepożądanych związanych z wyrobem, prosimy o kontakt z dystrybutorem lub wytwórcą:

Mobilex A/S	Telefon:	+45 87 93 22 20
Grønlandsvej 5	Telefax:	+45 87 93 17 77
DK-8660 Skanderborg	Email:	info@mobilex.dk
Denmark		

## 2. Wskazówki bezpieczeństwa

- Należy upewnić się, że niniejsza instrukcja została przeczytana przez wszystkie osoby korzystające z wyrobu.
- Producent nie ponosi odpowiedzialności za szkody i/lub obrażenia powstałe w wyniku nieprzestrzegania instrukcji użytkownika.
- Należy używać produktu tylko w nienagannym stanie.
- W przypadku wykrycia wad lub usterek należy natychmiast zaprzestać używania wyrobu i skontaktować się ze sprzedawcą.
- Należy przestrzegać wszystkich zaleceń i ostrzeżeń producenta.
- Należy zwracać uwagę na informacje zawarte na etykiecie produktu.
- Używać produktu tylko do opisanego celu.
- Nie wspinać się na wyrób.
- Proszę unikać dokonywania zmian konstrukcyjnych w produkcie, chyba że posiadają Państwo pisemną zgodę producenta na takie zmiany.
- Nie wolno przekraczać maks. dopuszczalnego obciążenia wskazanego w Danych Technicznych.
- Wszystkie koła MUSZĄ mieć kontakt z podłożem przez cały czas użytkowania. Zapewni to prawidłową równowagę podpórki i powinno zmniejszyć ryzyko wypadków.
- Należy zachować ostrożność przy montażu lub regulacji jakichkolwiek części wyrobu.
- Zawsze przed użyciem należy sprawdzić, czy hamulce działają bez zarzutu.
- Podpórki należy używać tylko wtedy, gdy jest całkowicie rozłożona, a mechanizm blokujący został aktywowany.
- Siedzisko może być używane tylko wtedy, gdy oba hamulce postojowe są załączone.
- Oba hamulce powinny być zawsze włączone lub zablokowane jednocześnie.
- Nie wolno przewozić osoby lub przedmiotu na siedzisku, gdy podpórka jest w ruchu.
- Hamulce postojowe muszą być zawsze załączone, gdy podpórka nie jest używana.

## Dostawa

Urządzenie jest dostarczane w kartonie. Zawartość opakowania to:

- ✓ 1 Podpórka składana z zamontowanym siedziskiem, oparciem i torbą;
- ✓ 1 Uchwyt na laskę (w plastikowej torbie w bocznej kieszeni torby);
- ✓ 1 Instrukcja obsługi;

## Wstępna kontrola

Sprawdź zgodność zawartości pudełka z powyższą listą. Jeśli na tym etapie odkryjesz, że brakuje jakiejś części lub jest ona uszkodzona, skontaktuj się natychmiast ze swoim dostawcą.

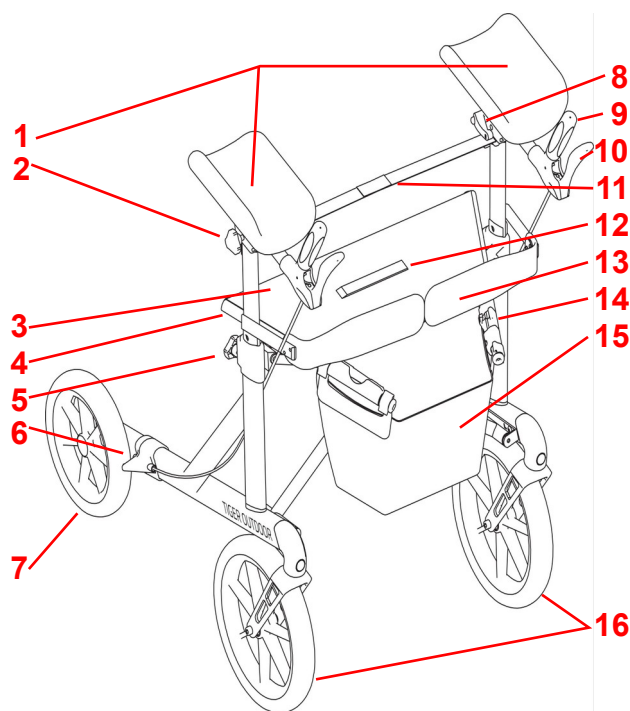
## 3. Opis

### Opis produktu

Podpórka ma malowaną proszkowo ramę i 4 duże miękkie koła. Lekka rama ułatwia składanie i zapewnia łatwe przechowywanie i transport. Podpórka łatwo się prowadzi i jest odpowiednio stabilna. Wysokość podpórek przedramion można regulować. Podpórka jest dostarczana z zamontowanym siedziskiem, oparciem i torbą.

### Podpórka składa się z następujących elementów:

1. Podpórki przedramion
2. Pokrętło regulacji głębokości uchwytu
3. Siedzisko
4. Rurka siedziska
5. Pokrętło regulacji wysokości podpórki przedramienia
6. Hamulec
7. Tylne koło
8. Dźwignia regulacji uchwytu
9. Uchwyt do pchania
10. Dźwignia hamulcowa
11. Pasek stabilizujący ramę
12. Pasek do składania
13. Oparcie
14. Przycisk blokady składania
15. Torba
16. Przednie koło skrętne



### Opis montażu

Aby zmontować rolator, należy zamocować dwie podpórki przedramion, odłączając pasek stabilizujący ramę, wkładając podparcia przedramienia do szarych rurek od góry i ponownie dołączając pasek stabilizujący ramę za pomocą dwóch śrub. Zamocować dwa uchwyty, wkładając rurki do podpórek przedramion i dokręcając pokrętła regulacji głębokości uchwytu.

### Opis funkcji

#### Rozkładanie/Składanie ramy

Aby rozłożyć ramę, należy przycisnąć przycisk zwalniania blokady złożenia i nacisnąć w dół na rurki siedziska, aż rama się rozłoży i "kliknie", co oznacza, że podpórka jest zablokowana w pozycji rozłożonej. Aby złożyć ramę, należy pociągnąć do góry pasek do składania i dokończyć składanie ramy przez dociśnięcie rurek siedziska ku sobie aż blokada złożenia "kliknie".

**UWAGA!** Rurki siedziska muszą zatrzasnąć się mocno po obu stronach podczas rozkładania podpórki. Wszystkie części muszą być mocno zamocowane przed użyciem podpórki. Nieprzestrzeganie tych ostrzeżeń może spowodować obrażenia.

#### Regulacja wysokości podpórek przedramion

Aby wyregulować wysokość podpórki przedramienia, należy odzpiąć pasek stabilizujący ramę, poluzować pokrętło regulacji wysokości podpórki i przesunąć podpórkę dożądanego ustawienia. Dokręcić pokrętło i powtórzyć czynność dla drugiej podpórki. Po wyregulowaniu obu podpórek, ponownie założyć pasek stabilizujący ramę.

**UWAGA:** Obie podpórki powinny być zawsze ustawione na tej samej wysokości.

#### Regulacja kąta podpórek przedramienia

Aby wyregulować kąt poziomego obrotu podpórki przedramienia, należy poluzować pokrętło regulacji kąta **1** znajdujące się pod podpórką, zmienić kąt podpórki i ponownie dokręcić pokrętło **1**. Powtórzyć dla drugiej podpórki. Wyregulować pasek stabilizujący ramę jeżeli jest on zbyt napięty lub luźny.

#### Regulacja głębokości i nachylenia uchwytów do pchania

Poluzować dźwignię regulacji głębokości uchwytu **2**, przesunąć uchwyt dożądanego ustawienia i dokręcić dźwignię **2**. Powtórzyć dla drugiego uchwytu. Wyregulować pasek stabilizujący ramę jeżeli jest on zbyt napięty lub luźny.





## Hamulce

Hamulce można stopniowo aktywować, pociągając dźwignie hamulcowe z coraz większą siłą ku górze. Hamulce są całkowicie załączone, gdy dźwignie hamulcowe dotykają uchwytów i podpórka jest całkowicie zatrzymana. Aby przerwać hamowanie, należy puścić dźwignie hamulcowe.

Podpórka jest również wyposażona w funkcję hamulców postojowych. Aby załączyć hamulce postojowe, należy popchnąć dźwignie hamulcowe w dół, aż zostaną zablokowane w tej pozycji. Aby wyłączyć hamulce postojowe, należy pociągnąć dźwignie hamulcowe do pozycji neutralnej.

**UWAGA!** Zawsze należy załączać hamulec postojowy, gdy nie używamy podpórki! Stawiając podpórkę na nierównej powierzchni, należy zawsze załączyć hamulec postojowy!

**UWAGA!** Podczas postoju podpórki hamulce postojowe muszą być zawsze zaciągnięte! Nigdy nie należy korzystać z siedziska, jeżeli hamulce nie są aktywowane! W czasie siedzenia nie należy nigdy pochylać się do tyłu. Zaleca się siadanie tylko na przedniej części siedziska. Nie należy siadać na torbie.

**UWAGA!** Przed siedzeniem na podpórce należy odpiąć pasek stabilizujący ramę. Gdy podpórka jest używana do chodzenia, pasek stabilizujący ramę i oparcie muszą być zawsze prawidłowo zamontowane na podpórce.

## Akcesoria

Wyrób może być wyposażony w następujące akcesoria (nie stanowiące części wyposażenia standardowego):

- ✓ Mocowane siedzisko
- ✓ Torba z suwakiem
- ✓ Uchwyt na butlę z tlenem
- ✓ Wyrób redukujący prędkość
- ✓ Czerwony/niebieski dzwonek
- ✓ Tacka
- ✓ Zamykana torba z suwakiem
- ✓ Światła LED Białe/czerwone

## 4. Dane techniczne

Arthritis Rollator Tiger	Art. 312205	Art. 312206
Kolor	szary antracyt	metaliczny brąz
Wysokość uchwytów do pchania (regulowana)	87 - 110 cm	
Zalecany wzrost użytkowników	140 - 185 cm	
Wysokość siedziska	62 cm	
Szerokość całkowita otwarta/złożona	71 / 31 cm	
Szerokość siedziska/ Szerokość wewnętrzna między uchwytami do pchania	56 / 46 cm	
Długość (głębokość)	77 cm	
Masa	12 kg	
Maks. masa użytkownika / udźwig torby	200 kg / 5 kg	
Hamulce	2 blokowane z funkcją parkowania	
Rozmiary kół (przód i tył)	285 mm x 45 mm	

## Etykieta produktu



Przykład wyglądu etykiety produktu

	Kod QR na stronie głównej		Data produkcji
	Producent/ wytwórca		Maks. Dopuszczalna waga użytkownika
	Przestrzegaj instrukcji użytkownika		Maks. szerokość
	Do stosowania wewnątrz i na zewnątrz		Nr seryjny
	Oznaczenie CE		Nr katalogowy
	Maks. Udźwig koszyka		Symbol wyrobu medycznego

Symboly stosowane na oznakowaniu wyrobu

## 5. Konserwacja i pielęgnacja

Zwykłe zabrudzenia można usunąć za pomocą standardowych środków czyszczących i gąbki lub miękkiej szmatki. Należy sprawdzić informacje o konkretnym produkcie i używać wyłącznie komercyjnych środków czyszczących, które są odpowiednie do czyszczenia. Do dezynfekcji należy używać wyłącznie środków dezynfekujących certyfikowane do użycia z wyrobami medycznymi dostępne lokalnie.

Koła można czyścić ciepłą wodą z dodatkiem łagodnego środka czyszczącego. Po wyczyszczeniu należy smarować łożyska kół olejem okresowo lub gdy koła zaczynają piszczeć.

Pomimo solidnej konstrukcji i zastosowania odpornych materiałów produkt ulega zużyciu. Dlatego zaleca się regularne sprawdzanie produktu przez profesjonalny serwis. Zalecamy następujące czynności serwisowe:

- ✓ Czyszczenie i dezynfekcja produktu
- ✓ Ramę należy sprawdzić, czy nie została wygięta, uszkodzona, zużyta lub skorodowana
- ✓ Części zużywające się są sprawdzane i w razie potrzeby wymieniane
- ✓ Ogólne ponowne dokręcenie komponentów

**Przewidywana żywotność:** Zwykle do 10 lat w zależności od sposobu użytkowania.

**Przechowywanie:** Zalecamy przechowywanie w suchym miejscu w temperaturze powyżej 0 °C.

#### **Transport**

Zaleca się składanie wyrobu na czas transportu. Urządzenie powinno być transportowane w sposób ustabilizowany i zabezpieczony, bez ryzyka nagłych lub niebezpiecznych ruchów podczas transportu.

#### **Ponowne użycie**

Produkt nadaje się do ponownego użycia. Przed ponownym użyciem, gdy nowy użytkownik ma przejąć produkt, produkt musi być sprawdzony pod kątem technicznym oraz zdezynfekowany zgodnie z punktem 5.

#### **6. Najczęściej spotykane problemy i ich rozwiązywanie**

<i>Objaw</i>	<i>Możliwa przyczyna</i>	<i>Co zrobić?</i>
Podpórka jest trudna do prowadzenia lub pchania	Brud między kołami i widelcami	Usunąć brud lub włosy między kołami i widelcami
Hamulce nie działają lub działają tylko po jednej stronie	Klocki hamulcowe są zużyte lub hamulce nie są prawidłowo wyregulowane	Wyregulować hamulce. W razie potrzeby wymienić klocki hamulcowe (→ serwis).
Rurki siedziska nie pasują do ramy przy rozkładaniu podpórki	Mechanizm blokujący jest w złym położeniu lub jest uszkodzony	Sprawdzić, czy mechanizm blokujący znajduje się w prawidłowym położeniu. W razie potrzeby wymienić (→ serwis)
Nie można zapiąć oparcia lub paska stabilizującego ramię.	Oparcie lub pasek stabilizujący ramię nie były zapięte PRZED rozłożeniem podpórki	Zapiąć oparcie lub pasek stabilizujący ramię przed rozłożeniem podpórki

#### **7. Utylizacja produktu**

Produktu nie można wyrzucać wraz z odpadami komunalnymi, ale należy oddać go do lokalnego punktu recyklingu.

#### **8. Warunki gwarancji**

Firma Mobilex A/S udziela 2 letniej gwarancji na usterki spowodowane błędami produkcyjnymi lub wadami materiałowymi. Gwarancja nie obowiązuje w przypadku nieautoryzowanej naprawy lub użytkowania produktu niezgodnie z jego przeznaczeniem i niniejszą instrukcją. Części podlegające normalnemu zużyciu nie są objęte gwarancją, chyba że zużycie spowodowane jest wadą produkcyjną. Jeżeli zostaną dokonane bez naszej pisemnej zgody jakiegokolwiek przeróbki wyrobu, oznaczenie CE i gwarancja na produkt tracą ważność. W przypadku usterek produktu objętych niniejszą gwarancją, należy powiadomić sprzedawcę lub firmę Mobilex A/S. Gwarancja nie obejmuje kosztów transportu i nie obejmuje odszkodowania za ew. urazy, szkody materialne lub niemożność korzystania z produktu podczas naprawy.

#### **9. Deklaracja zgodności**

Wyrób przeszedł ocenę zgodności zgodnie z Rozporządzeniem UE: MDR 2017/745 w sprawie wyrobów medycznych i jest oznaczony znakiem CE. Deklaracja zgodności została wystawiona dla wyrobu i jest dostępna na stronie

[mobilex.dk/medias/2021-08/ce\\_arthritis\\_rollator\\_tiger\\_outdoor\\_312205\\_6\\_8420.pdf](http://mobilex.dk/medias/2021-08/ce_arthritis_rollator_tiger_outdoor_312205_6_8420.pdf)

podstronie produktu lub poprzez kod QR po prawej stronie.



## 1. Introduction

Nous vous remercions d'avoir acheté un produit Mobilex de haute qualité. Ce mode d'emploi contient une description et des informations importantes sur l'utilisation du dispositif médical. Il est destiné à vous aider à utiliser le produit correctement et en toute sécurité. Il est très important de lire attentivement les instructions avant d'utiliser le dispositif. Accordez une attention particulière aux consignes de sécurité et suivez-les toujours. Mobilex essaie constamment d'améliorer et de mettre à niveau ses produits. Par conséquent, nous nous réservons le droit de modifier les spécifications et les données techniques du produit sans autre avis.

### Utilisation prévue de l'appareil

Ce produit est un dispositif médical qui a été conçu pour augmenter la mobilité des personnes qui ont des difficultés à se tenir debout ou à marcher. Le rollator permet à ces personnes de retrouver la capacité d'effectuer des activités quotidiennes. Le rollator convient aux personnes qui, en raison de diverses maladies, ont besoin d'un support stable pour marcher. Le rollator ne doit être utilisé que comme support pour se tenir debout et marcher. Toute autre utilisation est interdite.

### Indications

Le rollator est un dispositif médical conçu pour aider les personnes ayant des limitations fonctionnelles. Les indications d'utilisation sont les maladies qui entraînent des limitations de mobilité et des handicaps, empêchant de s'asseoir, de se tenir debout et de marcher de manière indépendante. Il est donc nécessaire de disposer d'un support stable supplémentaire pour effectuer les activités énumérées ci-dessus. Les indications ne peuvent pas être liées à un tableau clinique spécifique et elles dépendent de l'évaluation individuelle de l'état de santé de l'utilisateur potentiel par un médecin ou un kinésithérapeute professionnel, mais les principaux groupes d'utilisateurs cibles sont les personnes âgées, les personnes atteintes de parésie, de maladies rhumatismales et d'autres personnes présentant une mobilité limitée de la colonne lombaire, des genoux ou des hanches. L'utilisation du produit à d'autres fins que celles décrites ci-dessus est interdite.

### Contre-indications

Les rollators ne sont pas destinés aux personnes qui ne peuvent pas maintenir un équilibre corporel correct en position debout. L'appareil ne doit pas être utilisé si l'utilisateur a des problèmes de perception. Les contre-indications ne peuvent pas être liées à un tableau clinique spécifique et elles dépendent de l'évaluation individuelle de l'état de santé de l'utilisateur potentiel. Le choix de l'aide orthopédique appropriée pour une maladie spécifique donné doit toujours être fait avec l'aide d'un médecin spécialiste ou d'un physiothérapeute. En outre, respectez les consignes de sécurité du chapitre 2.

### Domaines d'utilisation

Le produit peut être utilisé dans les soins à domicile, les établissements de santé et de soins de longue durée, et les hôpitaux.

### Incidents médicaux et incidents indésirables

En cas d'événements indésirables liés à l'appareil, veuillez contacter le revendeur ou le fabricant :

Mobilex A/S	Téléphone:	+45 87 93 22 20
Grønlandsvej 5	Téléfax:	+45 87 93 17 77
DK-8660 Skanderborg	Email:	info@mobilex.dk
Denmark		

## 2. Exigences de sécurité

- Assurez-vous que ce manuel a été lu par toutes les personnes utilisant l'appareil.
- Le fabricant n'assume aucune responsabilité pour les dommages et/ou les blessures résultant du non-respect du mode d'emploi.
- N'utilisez le produit que dans un état irréprochable.
- Si des défauts ou des erreurs sont détectés, vous devez immédiatement cesser d'utiliser l'appareil et contacter le revendeur.
- Suivez toutes les recommandations et avertissements du fabricant.
- Tenez compte des informations figurant sur l'étiquette du produit.
- N'utilisez le produit que pour l'usage décrit.
- Ne montez pas sur l'appareil.
- Évitez d'effectuer des modifications constructives de l'appareil, sauf si vous avez l'acceptation écrite du fabricant pour ces modifications.
- L'appareil et le sac ne doivent pas être chargés plus qu'indiqué dans les données techniques.
- Toutes les roues DOIVENT être en contact avec le sol à TOUT moment de l'utilisation. Cela garantira que le rollator est correctement équilibré et devrait diminuer le risque d'accident.
- Faites preuve de prudence lorsque vous assemblez ou réglez des pièces de l'appareil.
- Vérifiez toujours le bon fonctionnement des freins avant de l'utiliser.
- N'utilisez le rollator que lorsqu'il est entièrement déplié et que le dispositif de verrouillage est activé.
- Le siège ne peut être utilisé que lorsque les freins de stationnement sont activés.
- Les deux freins doivent toujours être activés ou verrouillés simultanément.
- Il est interdit de transporter une personne ou un objet sur le siège lorsque le rollator est en mouvement.
- Les freins de stationnement doivent toujours être enclenchés lorsque le rollator n'est pas utilisé.

### Pièces fournies

L'appareil est fourni dans une boîte en carton. Le contenu d'un emballage est le suivant:

- ✓ 1 Rollator plié, y compris le siège ajusté et le sac à provisions;
- ✓ 1 Le porte-bâton n'est pas monté et se trouve dans une pochette dans la poche latérale du sac ;
- ✓ 1 Manuel d'utilisation;

### Contrôle préliminaire

Vérifiez le contenu de la boîte avec la liste ci-dessus. Si, à ce stade, vous découvrez qu'une pièce est manquante ou endommagée, contactez immédiatement votre fournisseur.

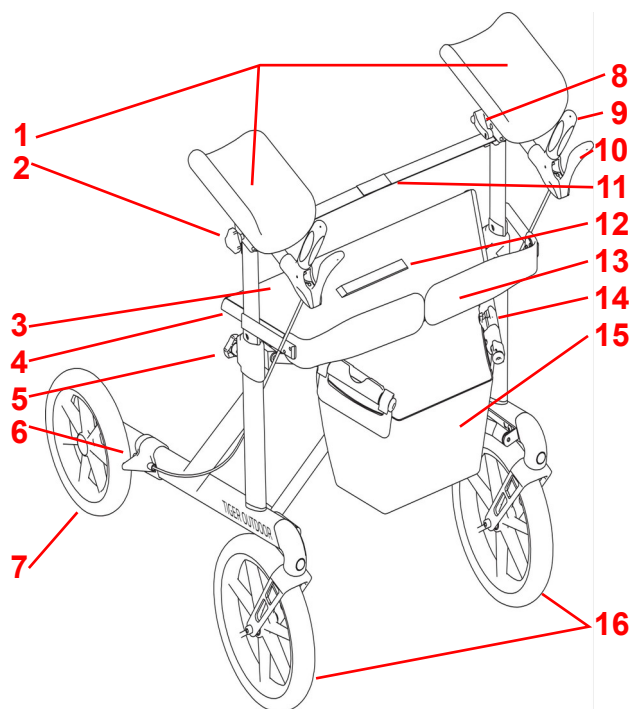
## 3. Description

### Description du produit

Le rollator est doté d'un cadre à revêtement pulverisé et de 4 grandes roues souples. Le cadre léger permet de le replier facilement et offre un rangement et un transport aisés. Le rollator roule facilement et est suffisamment stable. La hauteur des poignées de poussée est réglable. Le rollator est livré avec un siège monté, une sangle dorsale et un sac à provisions.

### Le rollator est composé des éléments suivants :

1. Supports d'aisselles
2. Levier de réglage de la profondeur de la poignée
3. Siège
4. Tube de selle
5. Bouton de réglage de la hauteur des poignées
6. Frein
7. Roue arrière
8. Levier de réglage de la poignée
9. Poignée de poussée
10. Levier de frein
11. Sangle de stabilisation du cadre
12. Sangle de pliage
13. Ceinture dorsale
14. Bouton de verrouillage du pliage
15. Sac à provisions
16. Roue avant pivotante



### Description de l'assemblage

Pour assembler le rollator, fixez les deux supports d'avant-bras en retirant la sangle de stabilisation du cadre, en insérant les supports d'avant-bras dans les tubes gris par le haut et en fixant à nouveau la sangle de stabilisation du cadre aux supports d'avant-bras à l'aide des deux vis. Fixez les deux poignées en insérant le tube de la poignée de poussée dans les supports d'avant-bras et en serrant la molette de réglage de la profondeur de la poignée.

### Description de fonction

#### Plier/déplier le cadre

Pour déplier le cadre, appuyez sur le bouton de verrouillage du pliage et appuyez sur les tubes du siège jusqu'à ce que le cadre se déplie et émette un "clic", ce qui indique que le rollator est verrouillé en position dépliée. Pour plier le cadre, tirez la sangle de pliage vers le haut et finissez de plier le cadre en poussant les tubes du siège l'un contre l'autre jusqu'à ce que le bouton de verrouillage de pliage " clique ".

**AVERTISSEMENT!** Les tubes du siège doivent s'enclencher fermement des deux côtés lors du dépliage du rollator. Toutes les pièces doivent être fermement verrouillées avant que le rollator puisse être utilisé. Le non-respect de ces avertissements peut entraîner des blessures.

#### Réglage de la hauteur par poignée de poussée

Pour régler la hauteur de la poignée de poussée, déverrouillez les clips de réglage de la hauteur des deux côtés et faites glisser la poignée jusqu'au réglage souhaité. Verrouillez les clips de réglage de la hauteur. Les deux côtés de la poignée doivent toujours être réglés à la même hauteur.

**REMARQUE:** Les deux poignées doivent toujours être à la même hauteur. La hauteur correcte des poignées de poussée doit toujours se situer à la hauteur des poignets de l'utilisateur lorsqu'il se tient debout avec les bras tout au long du corps.

### Réglage de la rotation du support de l'aisselle

Pour régler la rotation horizontale du support d'avant bras, desserrez la poignée en étoile située sous le support d'avant bras, réglez la rotation et resserrez la poignée en étoile. Répétez l'opération pour l'autre support. Ajustez la sangle de stabilisation si elle devient lâche ou trop courte.



### Réglage de la profondeur et de l'inclinaison à l'aide d'une poignée de poussée

Desserrez la poignée, faites glisser le tube de la poignée pour régler la profondeur ou tournez-la pour incliner la poignée, puis resserrez la poignée. Ajustez la sangle de stabilisation si elle devient lâche ou trop courte.

### Freins

Les freins peuvent être activés progressivement en tirant les poignées de frein vers l'arrière avec une force croissante. Les freins sont complètement engagés lorsque les poignées de frein touchent les poignées et que le rollator est complètement arrêté. Pour arrêter le freinage, lâchez les poignées de frein.

Le rollator est également équipé d'un frein de stationnement. Pour engager le frein de stationnement, poussez les poignées de frein vers l'avant. Pour désengager le frein de stationnement, tirez les poignées de frein vers l'arrière jusqu'en position neutre.

**AVERTISSEMENT!** Activez toujours le frein de stationnement lorsque vous n'utilisez pas le rollator! Lorsque vous placez le rollator sur une surface non plane, vous devez toujours activer le frein de stationnement!

**AVERTISSEMENT!** Les freins doivent toujours être en position verrouillée lorsque le rollator est garé ! N'utilisez jamais le siège si les freins ne sont pas verrouillés ! Lorsque vous êtes assis, ne vous penchez jamais en arrière. Il est recommandé de s'asseoir uniquement sur la partie avant du siège. Ne vous asseyez pas sur le sac.

**AVERTISSEMENT !** Avant de vous asseoir sur le rollator, la sangle de stabilisation du châssis doit être relâchée. Lorsque le déambulateur est utilisé pour marcher, la sangle de stabilisation du châssis et la sangle dorsale doivent toujours être correctement montées sur le déambulateur.

### Accessoires

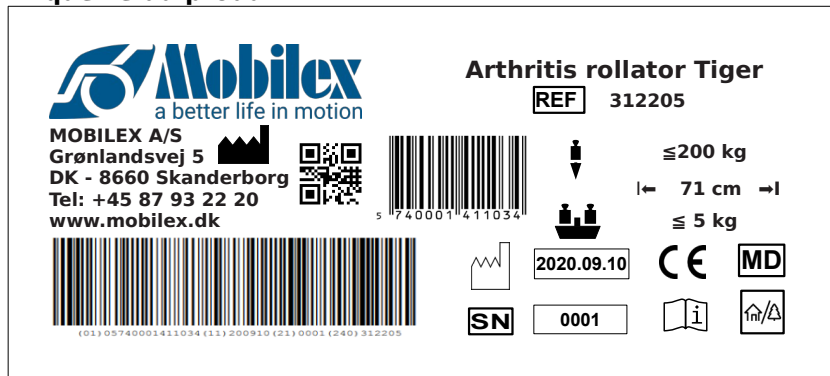
L'appareil peut être équipé des accessoires suivants (ne faisant pas partie de l'équipement standard):

- ✓ Siège fixe
- ✓ Dispositif de réduction de la vitesse
- ✓ Sac fermé avec fermeture éclair
- ✓ Sac à filet avec fermeture à glissière
- ✓ Cloche rouge/bleue
- ✓ Lumières LED blanches/rouges
- ✓ Porte-bouteille d'oxygène
- ✓ Plateau

### 4. Données techniques

Arthritid Rollator Tiger	Art. 312205	Art. 312206
Couleurs	gris antracite	brun métallique
Hauteur du guidon (réglable)	87 - 110 cm	
Hauteurs recommandées pour les utilisateurs	140 - 185 cm	
Hauteur du siège	62 cm	
Largeur totale dépliée / repliée	71 / 31 cm	
Largeur intérieure entre les poignées de poussée	56 / 46cm	
Longueur	77 cm	
Poids	12 kg	
Poids max. de l'utilisateur / charge du sac	200 kg / 5 kg	
Freins	2 verrouillables avec système de stationnement	
Dimensions des roues (avant et arrière)	200 x 35 mm	

### Étiquette du produit



Exemple d'étiquette de produit

	Lien QR-code vers la page d'accueil		Date de fabrication
	Fabricant		Charge maximale
	Respecter le manuel d'utilisation		Largeur maximale
	A utiliser à l'intérieur et à l'extérieur		numéro de série
	Produit marqué CE		Numéro d'article
	Charge maximale du panier		Dispositif médical

Signification des icônes

## 5. Entretien et maintenance

La saleté ordinaire peut être éliminée avec des produits de nettoyage standard et une éponge ou un chiffon doux. Vérifiez les informations spécifiques du produit et n'utilisez que des produits de nettoyage commerciaux adaptés au nettoyage. Pour la désinfection, utilisez uniquement des désinfectants certifiés pour une utilisation avec des dispositifs médicaux disponibles localement.

Les roues peuvent être nettoyées à l'eau chaude avec un produit de nettoyage doux. Après le nettoyage, les roulements de roue doivent être lubrifiés à l'huile périodiquement ou lorsque les roues commencent à grincer.

En principe, le produit ne nécessite pas d'entretien. Malgré la construction solide et l'utilisation de matériaux résistants, le produit est sujet à l'usure. Il est donc recommandé de faire contrôler le produit à intervalles réguliers par un service professionnel. Nous vous recommandons ce qui suit :

- ✓ Nettoyage et désinfection du produit
- ✓ Vérification de l'absence de courbures, de dommages, d'usure ou de corrosion sur le cadre
- ✓ Contrôle des pièces d'usure et remplacement si nécessaire
- ✓ Resserrage général des composants

**Durée de vie recommandée:** Normalement 10 ans selon l'utilisation.

**Stockage:** Nous recommandons le stockage dans un endroit sec à des températures supérieures à 0 °C.

### Transport

Il est recommandé de plier l'appareil pour le transport. L'appareil doit être transporté de manière stabilisée et sécurisée, sans risque de mouvements brusques ou dangereux pendant le transport.

### Réutilisation du produit

Le produit peut être réutilisé. Avant qu'un nouvel utilisateur prenne en charge le produit, l'appareil doit être contrôlé sur le plan technique et désinfecté conformément au point 5.

## 6. Problèmes et solutions les plus courants

Problèmes	Causes possibles	Solutions
Le rollator est difficile à guider ou à pousser	Saleté entre les roues et les fourches	Enlever la saleté ou les cheveux entre les roues et les fourches
Les freins ne fonctionnent pas ou ne fonctionnent que d'un seul côté	Les sabots de frein sont usés, ou les freins ne sont pas réglés correctement	Réglez les freins. Remplacez les sabots de frein si nécessaire (→ centre de service).
Le siège ne s'adapte pas au cadre lors du dépliage du rollator	Le dispositif de verrouillage est dans une mauvaise position ou défectueux	Vérifiez que le dispositif de verrouillage est dans une position correcte. Remplacez-le si nécessaire (→ centre de service).
La ceinture arrière ou la sangle de stabilisation du cadre ne peut pas être attachée.	La ceinture arrière ou la sangle de stabilisation du cadre n'ont pas été attachées AVANT le dépliage du rollator.	Attachez la ceinture arrière ou la sangle de stabilisation du cadre AVANT de déplier le rollator.

## 7. Élimination du produit

Le produit ne peut pas être jeté avec les déchets ménagers et doit être apporté au centre de recyclage local.

## 8. Conditions générales de garantie

Mobilex A/S offre 2 ans de garantie pour les dommages causés par des erreurs de production ou des erreurs matérielles. La garantie n'est pas valable en cas de réparation ou d'utilisation non intentionnelle du produit. Les pièces soumises à une usure normale ne sont pas couvertes par la garantie, sauf si l'usure est causée par un défaut de fabrication. Si des modifications du produit sont apportées sans notre acceptation écrite, le marquage CE et la garantie du produit ne seront pas valables. En cas de dommages au produit couverts par la présente garantie, veuillez en informer votre revendeur ou Mobilex A/S directement. La garantie ne couvre pas les frais de transport et ne comprend pas d'indemnisation pour les dommages corporels ou la non-utilisation du produit pendant la réparation. La garantie ne couvre pas les dommages dus au non-respect du manuel d'utilisation.

## 9. Déclaration CE de conformité

Le dispositif a passé l'évaluation de conformité conformément au règlement de l'UE : MDR 2017/745 concernant les dispositifs médicaux et porte le marquage CE. Une déclaration de conformité a été délivrée pour le dispositif et est disponible sur

[mobilex.dk/medias/2021-08/ce\\_arthritis\\_rollator\\_tiger\\_outdoor\\_312205\\_6\\_8420.pdf](http://mobilex.dk/medias/2021-08/ce_arthritis_rollator_tiger_outdoor_312205_6_8420.pdf)

ou via le code QR à droite.





