

# **Sedia pieghevole da doccia**

## **Manuale d'uso e manutenzione**



**MOBILEX A/S**  
Nørskovvej 1  
DK-8660 Skanderborg  
Danimarca

[www.mobilex-care.com](http://www.mobilex-care.com)

## **Importante!**

**Prima di usare il prodotto, leggere attentamente questo manuale. Leggete e seguite scrupolosamente tutte le istruzioni e seguite particolarmente gli avvisi per la sicurezza!**

Per ulteriori informazioni rivolgetevi al vs. rivenditore o direttamente alla Mobilex A/S:

**Mobilex A/S**  
Noerskovvej 1  
DK-8660 Skanderborg  
Danimarca

Telefono: +45 87 93 22 20  
Telefax: +45 87 93 17 77  
E-Mail: [\*\*info@mobilex-care.com\*\*](mailto:info@mobilex-care.com)

## **1. Avvisi generali**

### **Marchio CE**

Questo prodotto è costruito a norma della direttiva 93/42/CEE del 14 giugno 1993, appendice I, concernente i dispositivi medici

### **Garanzia**

Il prodotto è coperto da una garanzia di 2 anni contro difetti di produzione. La garanzia decade se il prodotto non è usato correttamente o in modo improprio. Il normale logoramento è escluso da garanzia, eccetto per difetti di produzione. La garanzia non comprende il trasporto.

## **2. Avvisi di sicurezza**

- usare il prodotto solo se è in perfette condizioni tecniche
- nel caso si riscontrasse un qualsiasi difetto o danneggiamento del prodotto, contattare immediatamente il rivenditore
- controllate quanto riportato sulla etichetta del prodotto. Non caricate la sedia con pesi superiori alla portata massima!
- usare la sedia solo per l'uso previsto e consentito
- usate la sedia solo su superfici dritte ed antiscivolo
- regolate assolutamente tutti i piedi sulla stessa altezza
- caricare la sedia in maniera uniforme, appoggiarsi verticalmente sui braccioli
- non montare o salire con i piedi sulla sedia
- nell'aprire o richiudere la sedia, ponete attenzione a non schiacciarvi dita o altri parti del corpo

### 3. Descrizione e dati tecnici

La sedia da doccia Mobilex offre tutte le premesse di una regolare sedia da doccia ed è concepita e costruita per facilità d'uso e trasporto. La sedia permette di fare la doccia comodamente seduti. La verniciatura a polvere epossidica rende il seggiolo altamente resistente alla corrosione.

#### Dati tecnici:

altezza totale:	830mm-950mm
larghezza seduta:	530mm
profondità seduta:	500mm
altezza seduta:	480mm - 610mm
peso totale:	6,4 kg
portata massima:	100 kg
misure d'imballo:	lunghezza 600 mm, profondità 160 mm, alt. 820 mm

#### Etichetta identificativa del prodotto

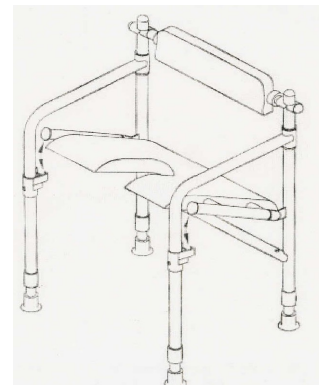
L'etichetta si trova sulla parte posteriore dello schienale



## 4. Montaggio ed uso

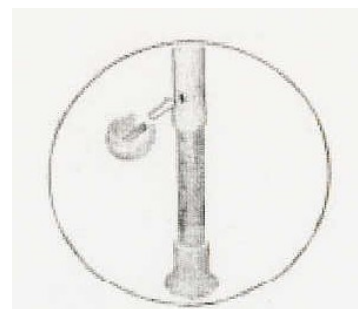
### Montaggio

- aprite le parti laterali del telaio (destra e sinistra)
- alzate la seduta ed agganciatela i tubi della seduta nei supporti delle parti laterali del telaio



### Regolazione dell'altezza

- il sedia è regolato bene, quando l'utente è seduto sulla sedia ed i suoi piedi poggiano saldamente a terra
- non eseguite regolazioni mentre usate la sedia
- per regolare l'altezza della gamba, afferrate la clip di regolazione tenendola con il pollice e l'indice ed astraetela dal tubo della gamba telescopica
- regolate la gamba telescopica all'altezza desiderata
- inserite nuovamente la clip per bloccare la gamba
- regolate nello stesso modo le altre gambe della sedia
- le gambe telescopiche della sedia dovranno essere regolate tutte alla stessa altezza



## 5. Manutenzione

Pulire il telaio e le parti in plastica solo con detersivi neutri e panni morbidi e non abrasivi. Usate esclusivamente detersivi indicati alla pulizia e/o disinfezione (non usate solventi o abrasivi). Controllate le indicazioni del detersivo. È consigliato far controllare il prodotto ad intervalli regolari da un tecnico specializzato, prestando particolare attenzione alle parti di bloccaggio e fissaggio.

## 6. Smaltimento

La sedia da doccia Mobilex non può essere smaltita con i rifiuti urbani. Per lo smaltimento rivolgersi al proprio comune, ad un'azienda specializzata o alle „oasi ecologiche“

## 7. Illustrazione

