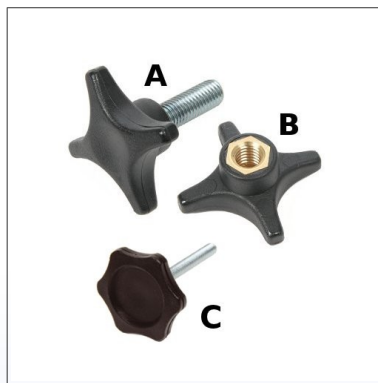


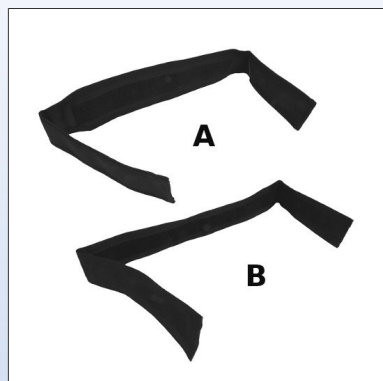
**D1.** Manopolina maschio (A) o femmina (B)



**D2.** Manopolina a stella maschio (A e C) o femmina (B)



**D3.** Clip



**D4.** Cintura fissa-polpacci, altezza cinghia 9 cm (A) o 5 cm (B)



**D5.** Cintura di sicurezza con borchie di fissaggio



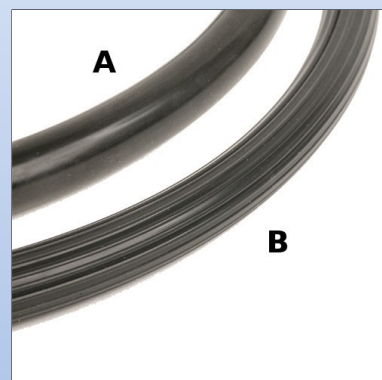
**D6.** Cintura di sicurezza (A: aperta con asole di fissaggio, B: chiusa)



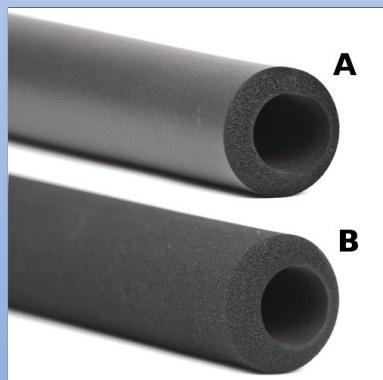
**D7.** Forcella anteriore in plastica con perno da 14 mm



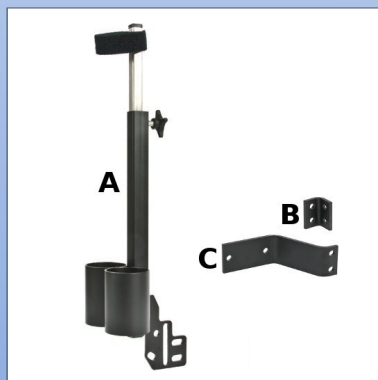
**D8.** Forcelle anteriori in alluminio 120x39, 146x4, 180x60 mm



**D9.** Copri-corrimano in silicone (A) liscio, (B) rigato



**D10.** Copri-tubo in gomma-schiuma (A) liscio, (B) ruvido



**D11.** Portabastoni in acciaio con supporto universale per scooter



**D13.** Manopole per tubo 22 mm  
(A) anatomica, (B) liscia



**D14.** Manopola per tubo 22 mm  
in schiuma morbida di PY



**D15.** Manopole anatomiche per  
Rollator con tubo da 22 mm



**D16.** Pompa manuale standard (A)  
e mini (B)



**D17.** Pompa manuale, (A) senza  
oppure (B) con manometro



**D18.** Compressore con serbatoio  
d'aria, press. max. 21 bar



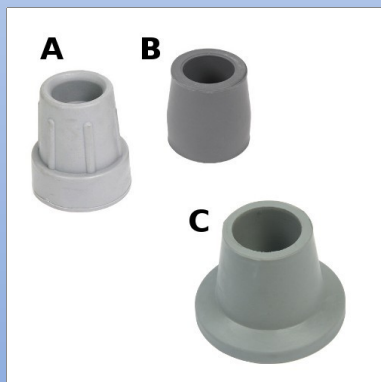
**D19.** Pompa elettrica "Airman" com-  
pleta di borsa ed accessori



**D20.** Freni carrozzina (A) standard,  
(B) sport, (C) prolunga freno



**D21.** Supporto di montaggio freno  
per tubo Ø22 oppure Ø25mm



**D22.** Terminali in gomma per stam-  
pelle (A+B) o sedie doccia (C)



**D23.** Portabastoni a pinza (A+B) o  
velcro (C) per Ø22, 25, 27 mm



**D24.** Bicchierino portabastoni  
per tubi Ø 22, 25 o 27 mm