

A1. Ruotine skater da 3", 4" o 5" con (B) o senza LED (A)



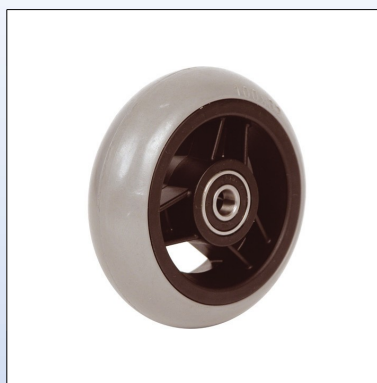
A2. Ruotine in alluminio 3", 4" o 5" con battistrada nero



A3. Ruotine in alluminio 4" o 5" a raggi, gomma piena



A4. Ruotina in alluminio 5" pneumatica



A5. Ruota gommata 4" a profilo ribassato largo o stretto



A6. Ruota gommata da 7" a profilo ribassato piatto



A7. Ruota gommata da 8" a profilo ribassato piatto



A8. Ruota gommata 5", 6", 7", 8" a profilo ribassato tondo



A9. Ruota gommata da 5" a profilo alto



A10. Ruota gommata da 5.5" a profilo tondo



A11. Ruota gommata da 6", 7", 8" a profilo ribassato largo



A12. Ruota in poliuretano 6" x 1¼"



A13. Ruota in poliuretano 7" x ¾",
200 x 50



A14. Ruota in poliuretano 8" x 1¼"



A15. Ruota in poliuretano 200 x 50



A16. Ruota in poliuretano 6",
150 x 30 per carr. "Jazzy"



A17. Ruota pneumatica 6" x 1¼",
7" x 1¼", anche con Flexel



A18. Ruota pneumatica 8" x 1¼"
disponibile anche con Flexel



A19. Ruota pneumatica 200 x 50,
disponibile anche con Flexel



A20. Ruota 200 x 50 7 x 1¼"
con cerchio scomponibile



A21. Ruota 5" oppure 6.5"
grigio scuro per ETAC



A22. Ruota in poliuretano da 12"



A23. Ruota Flexel da 16" con
freno a tamburo



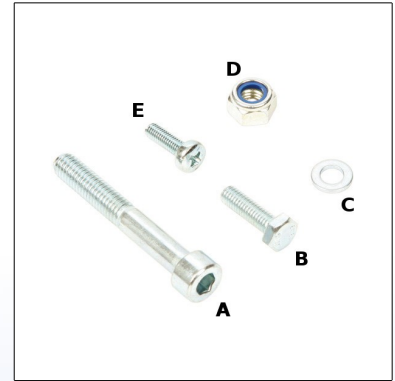
A24. Ruota pneumatica da 12",
disponibile anche con Flexel



A25. Ruota piena 8" 200 x 35 mm p.e. per rollator Topro (ant.)



A26. Ruota piena 8" 200 x 35 mm p.e. per rollator Topro (post.)



A27. Bulloni, viti, ecc.



A28. Cassetta con 200 boccole o 200 distanziali assortiti



A29. Boccole



A30. Distanziali